

## Термопреобразователи сопротивления медные ТСМ 243 (50М)

### Технические характеристики

Внесены в Госреестр средств измерений под №50911-12, сертификат №47775, ТУ 4211-002-12580824-2002.  
Код ОКП 42 1141.

**Назначение:** для измерения температуры малогабаритных подшипников и поверхности твердых тел.

**Количество чувствительных элементов:** 1.

**НСХ:** 50М.

**Класс допуска:** С.

**Схема соединений:** 4-х проводная.

**Диапазон измеряемых температур:** -50...120°C.

**Климатическое исполнение:** У1.1 по ГОСТ 15150, но для значений температуры окружающего воздуха от -50 до 85°C;  
Т3 по ГОСТ 15150, но для значений температуры окружающего воздуха от -10 до 70°C с относительной влажностью до 98% при температуре 35°C.

**Поверка:** периодичность - не реже одного раза в 4 года, методика поверки - в соответствии с ГОСТ 8.461.

**Масса:** не более 0,3 кг (рис. 1, 2); 0,5-0,6 кг (рис.3, 4).

**Средний срок службы:** 8 лет.

**Гарантийный срок эксплуатации:** 18 месяцев с момента ввода в эксплуатацию.

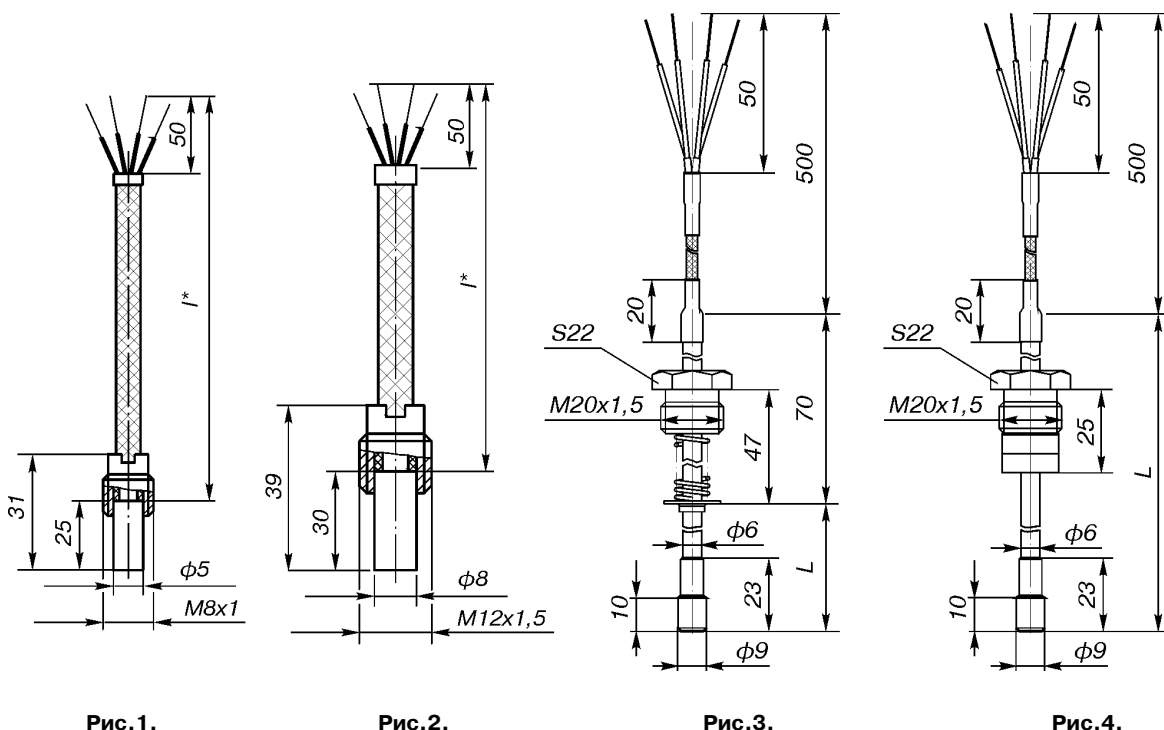


Рис. 1.

Рис. 2.

Рис. 3.

Рис. 4.

#### Длина удлинительных проводов l\*

#### Таблица 1

Рис.	Степень защиты от пыли и воды по ГОСТ 14254	Тип удлинительных проводов	l**, мм
1	IP65	Tyco Electronics-100G1141-0,25-0/2/6/9/0 (0,25x4)	120...15000
2			120...3150
1	IP5X	Жгут - 4 провода МС 16-13 0,12 в плетенке ПМЛ 2x4	120...3150
3, 4			500
2			120...3150
		КММ СЭ 0,12x4	120...3150

\* Длину удлинительных проводов l\* выбирать из ряда:

120, 250, 500, 800, 1000, 1600, 2000, 2500, 3150, 4000, 5000, 6000, 7000, 8000, 9000, 10000, 11000, 12000, 15000 мм.

\*\*Длина проводов до 2500 мм является стандартной

**Стандартный ряд монтажных длин**

**Таблица 2**

L, мм	60	80	100	120	160	200	250	320	400	500
Рис.3	+	+	+	+	+	+	+	+	+	+
Рис.4	+	+	+	+	+	+	+	+	+	+

**Условное давление (P<sub>y</sub>), показатель тепловой инерции (T) и группа виброустойчивости (B<sub>y</sub>)**

**Таблица 4**

Рис.	P <sub>y</sub> , МПа	T, с	B <sub>y</sub> по ГОСТ 12997
1	0,1	8	F2, но с частотой от 120 до 300 Гц
2	0,1	8	F3, но с частотой от 60 до 250 Гц
3	0,4	20	V1
4	0,4	20	V1

**Материал защитной арматуры**

**Таблица 3**

Материал	Рис.	Код исполнения по материалам	Степень защиты от пыли и воды по ГОСТ 14254
Латунь Л96 или Л63	1, 2	Л	IP65
Сталь 12X18H10T*	1, 2	H10	IP5X
Латунь Л96 или Л93 (допускается 12X18H10T) - для втулки ф9х23 мм; 12X18H10T - для арматуры ф6 мм	3, 4	Л, H10	IP5X

\* материал 12X18H10T является стандартным

**КОМПЛЕКТ ПОСТАВКИ**

1. Термопреобразователь сопротивления 1 шт.
2. Паспорт 1 экз.
3. Руководство по эксплуатации 1 экз.\*

\* На 10 шт. и меньшее количество ТС при поставке в один адрес.

**ПРИМЕР ОБОЗНАЧЕНИЯ ПРИ ЗАКАЗЕ**

<b>ТСМ -243 - 01 - IP65 - 500 - С - 4 - 1 - Л - У1.1 - ГП</b>									
1	2	3	4	5	6	7	8	9	10

- |   |   |
|---|---|
| <ol style="list-style-type: none"> <li>1. Термопреобразователь сопротивления<br/><b>ТСМ 243</b> НСХ 50М</li> <li>2. Код исполнения защитной арматуры<br/><b>01*</b> по рис.1<br/><b>02*</b> по рис.2<br/><b>03*</b> по рис.3<br/><b>04*</b> по рис.4</li> <li>3. Степень защиты от воздействия пыли и воды по ГОСТ 14254<br/><b>IP5X</b> рис.1, 2, 3, 4<br/><b>IP65</b> рис.1, 2</li> </ol> | <ol style="list-style-type: none"> <li>4. Длина монтажной части, L, мм (рис. 3, 4 - см.табл.2) или длина удлинительных проводов l (рис. 1, 2- см.табл.1).</li> <li>5. Код класса допуска<br/><b>С</b> класс допуска С</li> <li>6. Схема соединений<br/><b>4</b> четырехпроводная</li> <li>7. Количество чувствительных элементов (ЧЭ)<br/><b>1</b> один ЧЭ</li> <li>8. Код исполнения защитной арматуры по материалам (табл.3)</li> <li>9. Климатическое исполнение (по ГОСТ 15150)<br/><b>У1.1</b><br/><b>ТЗ</b></li> <li>10. Обозначение метрологической поверки:<br/><b>ГП</b> проверка органами Ростехрегулирования.</li> </ol> |
|---|---|

\* указаны стандартные рисунки. Доступны для материала монтажной части 12X18H10T.

**По вопросам продаж и поддержки обращайтесь:**

Архангельск (8182)63-90-72  
Астана +7(7172)727-132  
Белгород (4722)40-23-64  
Брянск (4832)59-03-52  
Владивосток (423)249-28-31  
Волгоград (844)278-03-48  
Вологда (8172)26-41-59  
Воронеж (473)204-51-73  
Екатеринбург (343)384-55-89  
Иваново (4932)77-34-06  
Ижевск (3412)26-03-58  
Казань (843)206-01-48

Калининград (4012)72-03-81  
Калуга (4842)92-23-67  
Кемерово (3842)65-04-62  
Киров (8332)68-02-04  
Краснодар (861)203-40-90  
Красноярск (391)204-63-61  
Курск (4712)77-13-04  
Липецк (4742)52-20-81  
Магнитогорск (3519)55-03-13  
Москва (495)268-04-70  
Мурманск (8152)59-64-93  
Набережные Челны (8552)20-53-41

Нижний Новгород (831)429-08-12  
Новокузнецк (3843)20-46-81  
Новосибирск (383)227-86-73  
Орел (4862)44-53-42  
Оренбург (3532)37-68-04  
Пенза (8412)22-31-16  
Пермь (342)205-81-47  
Ростов-на-Дону (863)308-18-15  
Рязань (4912)46-61-64  
Самара (846)206-03-16  
Санкт-Петербург (812)309-46-40  
Саратов (845)249-38-78

Смоленск (4812)29-41-54  
Сочи (862)225-72-31  
Ставрополь (8652)20-65-13  
Тверь (4822)63-31-35  
Томск (3822)98-41-53  
Тула (4872)74-02-29  
Тюмень (3452)66-21-18  
Ульяновск (8422)24-23-59  
Уфа (347)229-48-12  
Челябинск (351)202-03-61  
Череповец (8202)49-02-64  
Ярославль (4852)69-52-93