

## Термопреобразователи сопротивления платиновые ТСП 245 (50П, 100П), ТСП 246 (Pt50, Pt100)

### Технические характеристики

**Внесен в Госреестр средств измерений:**

№50911-12, сертификат №47774, ТУ 4211-002-12580824-2002 (ТСП 245).

№26224-12, сертификат №47774, ТУ 4211-011-12580824-2003 (ТСП 246).

Код ОКП 42 1142.

**Назначение:** для измерения температуры малогабаритных подшипников и поверхности твердых тел.

**Количество чувствительных элементов:** 1.

<b>НСХ:</b>	50П	для ТСП 245-01, -02, -03*, -04*;
	Pt50	для ТСП 246-01, -02, -03, -04;
	100П	для ТСП 245-01, -02; -03, -04;
	Pt100	для ТСП 246-01, -02, -03, -04.

\* По спецзаказу.

Номинальное значение  $W_{100}=1,3910$  - для 50П, 100П;  $W_{100}=1,3850$  - для Pt50, Pt100.

**Класс допуска:** В и С - для 245, 246.

**Схема соединений:** 4-х проводная.

**Диапазон измеряемых температур:** -50...120°C.

**Поверка:** периодичность - не реже одного раза в 4 года, методика поверки - соответствии с ГОСТ 8.461-2009.

**Климатическое исполнение:** У1.1 по ГОСТ 15150, но для значений температуры окружающего воздуха от -50 до 85°C;

Т3 по ГОСТ 15150, но для значений температуры окружающего воздуха от -10 до 70°C и относительной влажности до 98% при температуре 35°C.

**Масса:** не более 0,09...0,3 кг в зависимости от исполнения.

**Средний срок службы:** 8 лет.

**Гарантийный срок эксплуатации:** 18 месяцев с момента ввода в эксплуатацию.

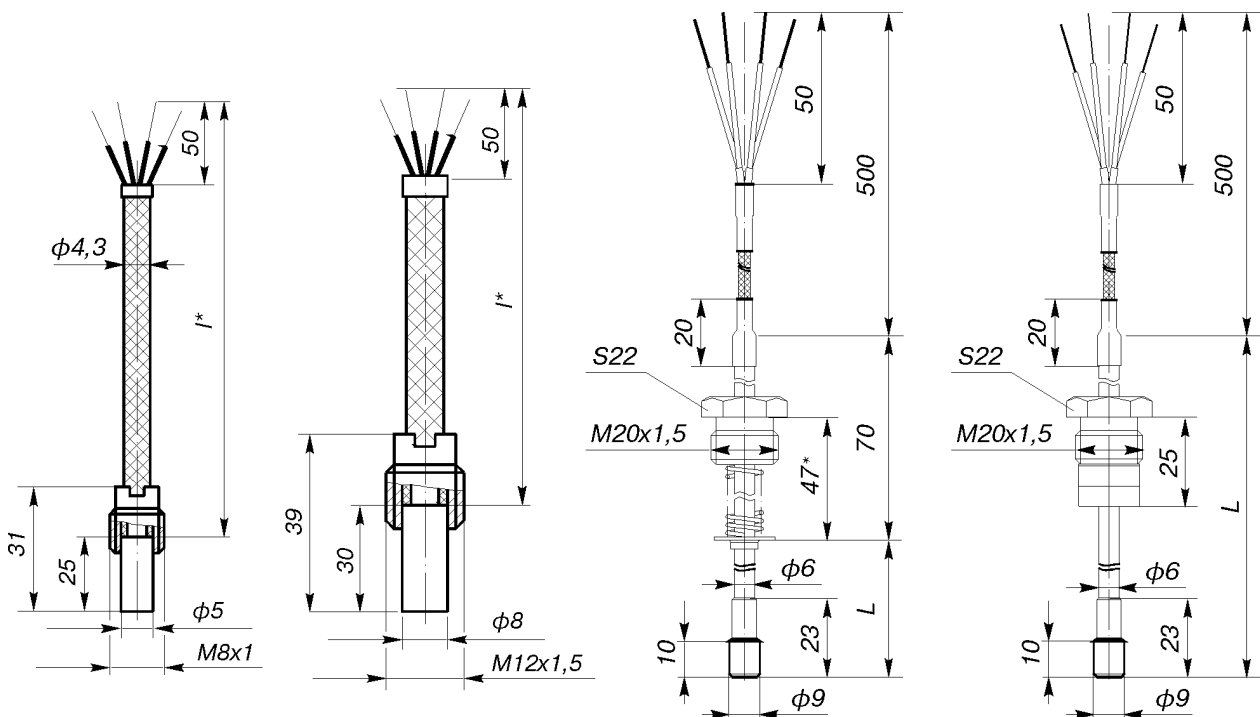


Рис. 1.

Рис. 2.

Рис. 3.

Рис. 4.

\* В сжатом состоянии пружина 13 мм.

Рис.	Степень защиты от пыли и воды по ГОСТ 14254	Тип удлинительных проводов	l, мм
1	IP65	Тусо Electronics-100G1141-0,25-0/2/6/9/0 (0,25x4)	120...15000
2			500
3, 4	IP5X	Жгут - 4 провода МС 16-13 0,12 в плетенке ПМЛ 2x4	120...3150
1			120...3150
2		КММ СЭ 0,12x4	

Длину удлинительных проводов l выбирать из ряда: 120, 250, 500, 800, 1000, 1600, 2000, 2500, 3150, 4000, 5000, 6000, 7000, 8000, 9000, 10000, 11000, 12000, 15000 мм. Длина проводов до 10000 мм является стандартной.

**Стандартный ряд монтажных длин**

Таблица 2

L*, мм	60	80	100	120	160	200	250	320	400	500
Рис.3	+	+	+	+	+	+	+	+	+	+
Рис.4	+	+	+	+	+	+	+	+	+	+

\* Монтажная длина до 500 мм является стандартной.

**Материал защитной арматуры**

Таблица 3

Материал*	Рис.	Код исполнения по материалам
латунь Л96 или Л63	1, 2	Л
латунь Л96 или Л63 (допускается 12X18Н10Т) - для втулки ф9x23 мм; 12X18Н10Т - для арматуры ф6 мм	3, 4	Л (Н10)

\* Материал 12X18Н10Т является стандартным.

**Условное давление (P<sub>y</sub>), показатель тепловой инерции (Т) и группа виброустойчивости (В<sub>y</sub>)**

Таблица 4

Рис.	P <sub>y</sub> , МПа	T, с	В <sub>y</sub> по ГОСТ 12997	Степень защиты от пыли и воды по ГОСТ 14254
1	0,1	8	F2, но с частотой от 120 до 300 Гц	IP5X, IP65
2	0,1	8	F3, но с частотой от 60 до 250 Гц	
3	0,4	20	V1	IP5X
4	0,4	20	V1	

**КОМПЛЕКТ ПОСТАВКИ**

- |                                       |         |
|---------------------------------------|---------|
| 1. Термопреобразователь сопротивления | 1 шт.   |
| 2. Паспорт                            | 1 экз.  |
| 3. Руководство по эксплуатации        | 1 экз.* |

\* На 10 шт. и меньшее количество ТС при поставке в один адрес.

**ПРИМЕР ОБОЗНАЧЕНИЯ ПРИ ЗАКАЗЕ**

<b>ТСП -246(Pt100) - 01 - IP65 - 250 - С - 4 - 1 - Л - У1.1 - ГП</b>									
1	2	3	4	5	6	7	8	9	10

- |  |  |
|--|--|
| <p>1. Преобразователь сопротивления<br/> <b>ТСП 245(50П)</b> НСХ 50П<br/> <b>ТСП 245(100П)*</b> НСХ 100П<br/> <b>ТСП 246(Pt50)</b> НСХ Pt50<br/> <b>ТСП 246(Pt100)*</b> НСХ Pt100</p> <p>2. Код исполнения защитной арматуры<br/> <b>01*</b> по рис.1<br/> <b>02*</b> по рис.2<br/> <b>03</b> по рис.3<br/> <b>04</b> по рис.4</p> <p>3. Степень защиты от воздействия пыли и воды по ГОСТ 14254<br/> <b>IP5X</b> рис.1, 2, 3, 4<br/> <b>IP65</b> рис.1, 2</p> <p>4. Длина удлинительных проводов l, мм (для рис. 1, 2 - см.табл.1) или длина монтажной части, L, мм (для рис.3, 4 - см.табл.2).</p> | <p>5. Код класса допуска<br/> <b>В</b><br/> <b>С</b></p> <p>6. Схема соединений<br/> <b>4</b> четырехпроводная</p> <p>7. Количество чувствительных элементов (ЧЭ)<br/> <b>1</b> один ЧЭ</p> <p>8. Код исполнения защитной арматуры по материалам (табл.3).</p> <p>9. Климатическое исполнение (по ГОСТ 15150):<br/> <b>У1.1</b><br/> <b>ТЗ</b></p> <p>10. Обозначение метрологической поверки:<br/> <b>ГП</b> проверка органами Ростехрегулирования.</p> |
|--|--|

\* Указаны стандартные рисунки. Доступны для материала защитной арматуры 12X18Н10Т и монтажных длин не более 500 мм.

**По вопросам продаж и поддержки обращайтесь:**

- |   |  |   |   |
|---|--|---|---|
| Архангельск (8182)63-90-72<br>Астана +7(7172)727-132<br>Белгород (4722)40-23-64<br>Брянск (4832)59-03-52<br>Владивосток (423)249-28-31<br>Волгоград (844)278-03-48<br>Вологда (8172)26-41-59<br>Воронеж (473)204-51-73<br>Екатеринбург (343)384-55-89<br>Иваново (4932)77-34-06<br>Ижевск (3412)26-03-58<br>Казань (843)206-01-48 | Калининград (4012)72-03-81<br>Калуга (4842)92-23-67<br>Кемерово (3842)65-04-62<br>Киров (8332)68-02-04<br>Краснодар (861)203-40-90<br>Красноярск (391)204-63-61<br>Курск (4712)77-13-04<br>Липецк (4742)52-20-81<br>Магнитогорск (3519)55-03-13<br>Москва (495)268-04-70<br>Мурманск (8152)59-64-93<br>Набережные Челны (8552)20-53-41 | Нижний Новгород (831)429-08-12<br>Новокузнецк (3843)20-46-81<br>Новосибирск (383)227-86-73<br>Орел (4862)44-53-42<br>Оренбург (3532)37-68-04<br>Пенза (8412)22-31-16<br>Пермь (342)205-81-47<br>Ростов-на-Дону (863)308-18-15<br>Рязань (4912)46-61-64<br>Самара (846)206-03-16<br>Санкт-Петербург (812)309-46-40<br>Саратов (845)249-38-78 | Смоленск (4812)29-41-54<br>Сочи (862)225-72-31<br>Ставрополь (8652)20-65-13<br>Тверь (4822)63-31-35<br>Томск (3822)98-41-53<br>Тула (4872)74-02-29<br>Тюмень (3452)66-21-18<br>Ульяновск (8422)24-23-59<br>Уфа (347)229-48-12<br>Челябинск (351)202-03-61<br>Череповец (8202)49-02-64<br>Ярославль (4852)69-52-93 |
|---|--|---|---|