

Термоэлектрические преобразователи взрывозащищенные ТХА 251 и ТХК 252

Технические характеристики

Код ОКП 42 1152, 42 1153.

Внесены в Госреестр средств измерений под №21970-11, свидетельство №44668 RU.С.32.059.А, ТУ 4211-005-12580824-2001.

Сертификат соответствия №РОСС RU.ГБ06.В00961 требованиям ГОСТ Р 51330.0, ГОСТ Р 51330.1.

Разрешение на применение №РРС 00-30587.

Назначение: для измерения температуры жидких и газообразных химически неагрессивных сред, а также агрессивных, не разрушающих материал защитной арматуры во взрывоопасных зонах и помещениях, в которых могут содержаться аммиак, азотоводородная смесь, углекислый или природный газы. Монтажная часть термопреобразователей ТХА 251-04,-05, -06, -07 - термоларный кабель KSK, поэтому в процессе монтажа их можно укладывать в труднодоступные места, прижимать к поверхности для измерения ее температуры.

Маркировка взрывозащиты: 1ExdIICT5 X или 1ExdIICT6 X по ГОСТ Р 51330.0.

Количество чувствительных элементов: 1 или 2.

Чувствительный элемент изготовлен из термоларного кабеля.

НСХ: К - для ТХА 251; L - для ТХК 252.

Диапазон измеряемых температур:

- 40...600°C - для ТХК 252;
- 40...800°C - для ТХА 251 (рис.3, 4, 5, 6, 7);-
- 40...1000°C - для ТХА 251 (рис.1, 2, 8).

Класс допуска: 2 по ГОСТ Р 8.585.

Материал головки: сплав АК12.

Рабочий спай: изолированный.

Степень защиты корпуса соединительной головки от воздействия пыли и воды IP65 по ГОСТ 14254.

Климатическое исполнение:

- У1.1 по ГОСТ 15150, но для значений температуры окружающего воздуха от -20° до 40°C для температурного класса **T6**;

от -45° до 70°C для температурного класса **T5**;

- Т3 по ГОСТ 15150, но для значений температуры окружающего воздуха от -10° до 40°C для температурного класса **T6**;

от -10° до 70°C для температурного класса **T5**. Верхнее значение относительной влажности воздуха 98% при 35°C.

Проверка: периодичность - 1 раз в 3 года, методика проверки - в соответствии с МП4211-200-2011.

Средний срок службы: 5 лет.

Гарантийный срок эксплуатации: 18 месяцев с момента ввода в эксплуатацию.

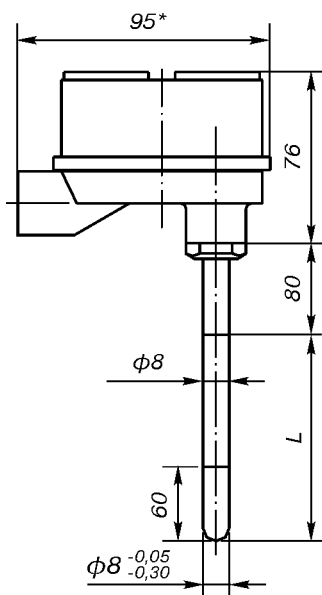


Рис. 1.

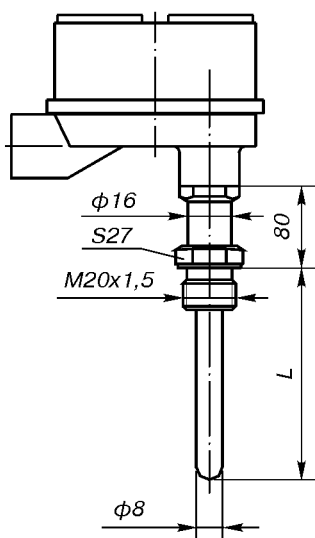


Рис. 2.

ост. см. рис. 1
(штуцер неподвижный).

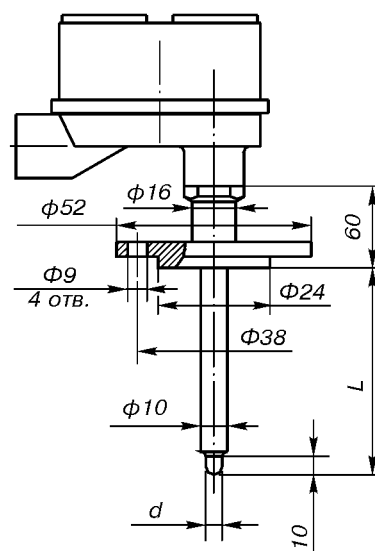


Рис. 3.

ост. см. рис. 1.
(d=6 мм - для 1-го ЧЭ,
d=6,6 мм - для 2-х ЧЭ)

* 175 мм - с монтажным комплектом для бронированного кабеля;

189 мм - с монтажным комплектом для трубного монтажа.

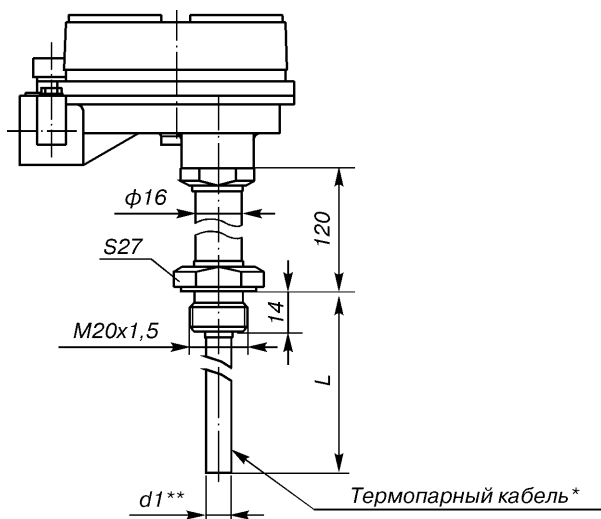


Рис.5*.**
(штуцер неподвижный)
(ост.см.рис.1)

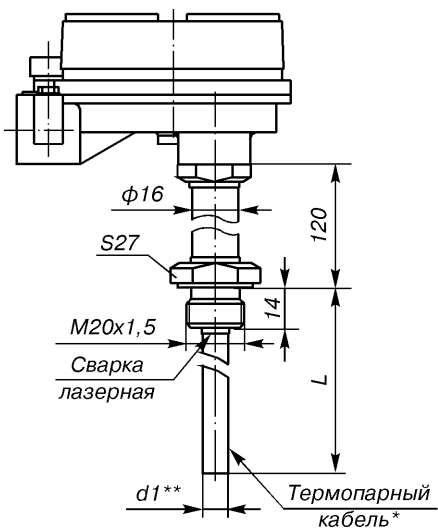


Рис.7*.**
(штуцер неподвижный)
(ост.см.рис.1)

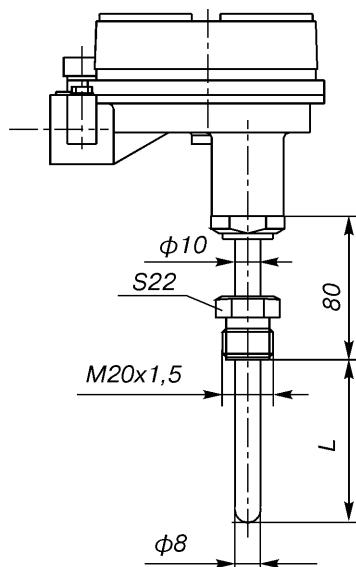


Рис.8.
(ост.см.рис.1)
(штуцер подвижный).

* Погружаемая часть изготовлена из термопарного кабеля. В процессе монтажа погружаемую часть можно изгибать, укладывать в труднодоступные места и прижимать к поверхности для измерения ее температуры.

** d1 - диаметр термопарного кабеля.

d1 = 3 мм - для 1-го ЧЭ; d1 = 4,5 мм - для 2-х ЧЭ.

*** Возможно изготовление изделий с L > 2000 мм по спецзаказу.

Стандартный ряд монтажных длин

Таблица 1

L, мм	60	80	100	120	160	200	250	320	400	500	630	800	1000	1250	1600	2000
Рис.1				+	+	+	+	+	+	+	+	+	+	+	+	+
Рис.2, 8	+	+	+	+	+	+	+	+	+	+	+	+	+	+	+	+
Рис.3	+	+	+	+	+	+	+	+								
Рис.5, 7			+	+	+	+	+	+	+	+	+	+	+	+	+	+
Масса, кг	0,89		0,90-1,10						0,86-1,15			0,96-1,24		1,08-1,65		

**Материал защитной арматуры
(рис. 1, 2, 3, 8)**

Таблица 2

Материал	Максимальная температура применения, °С	Код исполнения по материалам
12X18H10Т*	800	H10
10X17H13M2T		H13
ХН78Т (кроме рис.3)	1000	H78

* материал 12X18H10Т является стандартным

**Материал оболочки кабеля
(рис.5, 7)**

Таблица 2а

Материал	Максимальная температура применения, °С	Код исполнения по материалам
AISI 321	800	H10

Условное давление (P_y), показатель тепловой инерции (Т) и группа виброустойчивости (B_y)

Таблица 3

Рис.	P _y , МПа	T, с	Ву по ГОСТ 12997
1	1	30	V2
2, 8	2,5	30	
3	2,5	20	
5, 7	0,4	8	

КОМПЛЕКТ ПОСТАВКИ

- | | |
|--|----------|
| 1. Преобразователь термоэлектрический взрывозащищенный | 1 шт. |
| 2. Паспорт | 1 экз. |
| 3. Руководство по эксплуатации | 1 экз.* |
| 4. Методика поверки | 1 экз.** |
| 5. Монтажный комплект | 1 шт. |

* На 10 шт. и меньшее количество ТП при поставке в один адрес.

** На ТП с длиной монтажной части менее 250 мм (по запросу).

ПРИМЕР ОБОЗНАЧЕНИЯ ПРИ ЗАКАЗЕ

ТХА 251 - 02 - 320 - 2 - И - 1 - Н10 - БК - Т6 - У1.1 - ГП										
1	2	3	4	5	6	7	8	9	10	11

1. Преобразователь термоэлектрический

ТХА 251 НСХ К

ТХК 252 НСХ L

2. Код исполнения защитной арматуры

01* по рис.1

02* по рис.2

03 по рис.3

05* по рис.5 (только для ТХА 251)

07 по рис.7 (только для ТХА 251) по рис.8

08*

3. Длина монтажной части, L, мм (табл.1).

4. Код класса допуска

2 класс допуска 2.

5. Вид изоляции горячего спая

И изолированный.

* Отмечены стандартные рисунки. Доступны для материала монтажной части 12X18H10Т и ряд монтажных длин согласно таблицы 1.

* отмечены стандартные рисунки. Доступны для материала монтажной части 12X18H10Т и ряд монтажных длин согласно таблицы 1.

6. Количество чувствительных элементов (ЧЭ)

1 один ЧЭ

2 два ЧЭ

7. Код исполнения защитной арматуры (оболочки кабеля) по материалам (табл.2, 2а).

8. Тип монтажного комплекта кабельного ввода (см. раздел "Монтажные комплекты кабельного ввода"):

БК бронированный кабель

ТБ трубный монтаж

9. Обозначение температурного класса (по ГОСТ Р 51330.0):

Т5

Т6

10. Климатическое исполнение (по ГОСТ 15150):

У1.1

Т3

11. Обозначение метрологической поверки:

ГП поверка органами Ростехрегулирования.

Классы допуска термопреобразователей сопротивления

1. Термопреобразователи сопротивления изготавливаются с номинальной статической характеристикой преобразования (НСХ) и допусковым отклонением сопротивления при 0°C (R₀) от номинального значения по ГОСТ 6651.

Условное обозначение НСХ по ГОСТ 6651		Класс допуска	Ном. значение сопротивления при 0°C, R ₀ , Ом	Допускаемое отклонение от номинального значения сопротивления при 0°C	
в странах СНГ	международное			±%	±Ом
50П	Pt50	А	50	0,05	0,025
100П, 100М	Pt100, Cu100		100		
50П, 50М	Pt50, Cu50	В	50	0,1	0,05
100П, 100М	Pt100, Cu100		100		
50П, 50М	Pt50, Cu50	С	50	0,2	0,1
100П, 100М	Pt100, Cu100		100		

2. Значение W₁₀₀, определяемое как отношение сопротивления термопреобразователя сопротивления при 100°C (R₁₀₀) к сопротивлению термопреобразователя при 0°C (R₀), по ГОСТ 6651.

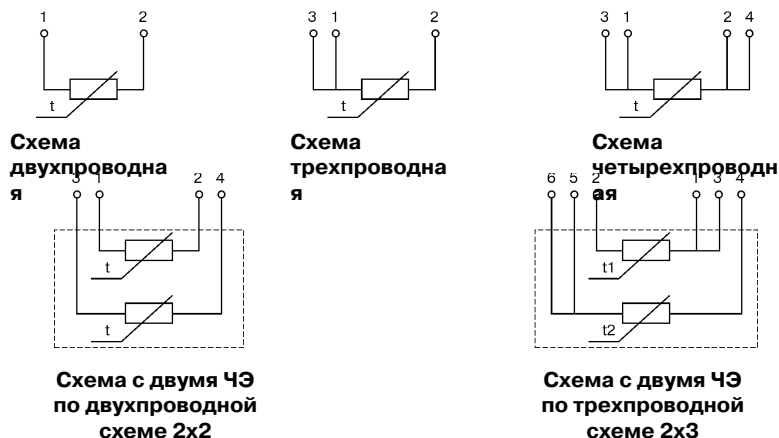
Тип термопреобразователя сопротивления	Класс допуска	В странах СНГ		Международное	международное
		номинальное значение W ₁₀₀	наименьшее допускаемое значение W ₁₀₀	номинальное значение W ₁₀₀	наименьшее допускаемое значение W ₁₀₀
ТСП	А	1,3910	1,3905	1,3850	1,3845
	В		1,3900		1,3840
	С		1,3895		1,3835
ТСМ	В	1,4280	1,4270	1,4260	1,4250
	С		1,4260		1,4240
100П, 100М	Pt100, Cu100		100		0,2

3. Пределы допускаемых отклонений сопротивления от НСХ в зависимости от класса допуска соответствуют ГОСТ 6651.

Тип термопреобразователя сопротивления	Класс допуска	Пределы допускаемых отклонений от НСХ, ±°C*
ТСП	А	0,15+0,002 t
	В	0,3+0,005 t
	С	0,6+0,008 t
ТСМ	А	0,15+0,002 t
	В	0,25+0,0035 t
	С	0,5+0,0065 t

* t значение измеряемой температуры, °C.

4. Схемы соединений внутренних проводников термопреобразователей сопротивления с чувствительным элементом по ГОСТ 6651.



По вопросам продаж и поддержки обращайтесь:

Архангельск (8182)63-90-72
Астана +7(7172)727-132
Белгород (4722)40-23-64
Брянск (4832)59-03-52
Владивосток (423)249-28-31
Волгоград (844)278-03-48
Вологда (8172)26-41-59
Воронеж (473)204-51-73
Екатеринбург (343)384-55-89
Иваново (4932)77-34-06
Ижевск (3412)26-03-58
Казань (843)206-01-48

Калининград (4012)72-03-81
Калуга (4842)92-23-67
Кемерово (3842)65-04-62
Киров (8332)68-02-04
Краснодар (861)203-40-90
Красноярск (391)204-63-61
Курск (4712)77-13-04
Липецк (4742)52-20-81
Магнитогорск (3519)55-03-13
Москва (495)268-04-70
Мурманск (8152)59-64-93
Набережные Челны (8552)20-53-41

Нижний Новгород (831)429-08-12
Новокузнецк (3843)20-46-81
Новосибирск (383)227-86-73
Орел (4862)44-53-42
Оренбург (3532)37-68-04
Пенза (8412)22-31-16
Пермь (342)205-81-47
Ростов-на-Дону (863)308-18-15
Рязань (4912)46-61-64
Самара (846)206-03-16
Санкт-Петербург (812)309-46-40
Саратов (845)249-38-78

Смоленск (4812)29-41-54
Сочи (862)225-72-31
Ставрополь (8652)20-65-13
Тверь (4822)63-31-35
Томск (3822)98-41-53
Тула (4872)74-02-29
Тюмень (3452)66-21-18
Ульяновск (8422)24-23-59
Уфа (347)229-48-12
Челябинск (351)202-03-61
Череповец (8202)49-02-64
Ярославль (4852)69-52-93

сайт: www.mtk.nt-rt.ru || эл. почта: tpq@nt-rt.ru