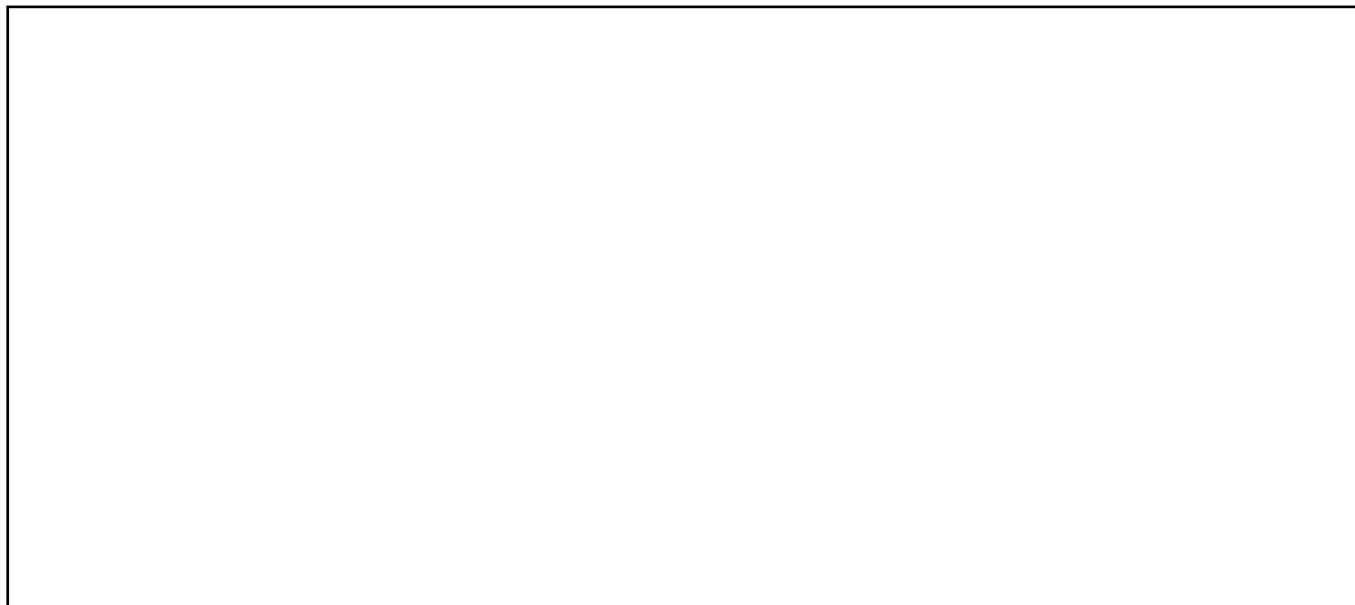


Аналоговые преобразователи температуры с унифицированным выходным сигналом ТХАУ 271, ТСМУ 274, ТСПУ 276

Технические характеристики



- Выходной сигнал 4-20мА
- Первичные преобразователи:
 - ТС(100М, 50М) с возможностью измерения температуры до 180°С;
 - ТС(Pt100) с возможностью измерения температуры до 500°С;
 - ТХА(К) с возможностью измерения температуры до 1000°С
- Жаропрочные и коррозионностойкие защитные арматуры
- Взрывозащищенные исполнения Exd или Exi

Термопреобразователи ТХАУ 271-Ex, ТСМУ 274-Ex, ТСПУ 276-Ex могут применяться во взрывоопасных зонах, в которых возможно образование взрывоопасных смесей газов, паров, горючих жидкостей с воздухом категорий IIA, IIB и IIC, групп T1-T6 по ГОСТ Р 51330.11-99.

Предназначены для измерения температуры нейтральных и агрессивных сред, по отношению к которым материал защитной арматуры является коррозионностойким.

Чувствительный элемент первичного преобразователя и встроенный в головку датчика измерительный преобразователь преобразуют измеряемую температуру в унифицированный выходной сигнал постоянного тока, что дает возможность построения АСУТП без применения дополнительных нормирующих преобразователей.

ТЕХНИЧЕСКИЕ ХАРАКТЕРИСТИКИ И ПАРАМЕТРЫ

Диапазоны унифицированных выходных сигналов, номинальная статическая характеристика (НСХ) первичного преобразователя, диапазоны преобразуемых температур, пределы допускаемой погрешности, зависимость выходного сигнала от температуры указаны в табл. 1.

Таблица 1

Тип и исполнение термопреобразователя	НСХ	Выходной сигнал, мА	Диапазон преобразуемых температур, °С	Предел допускаемой основной приведенной погрешности, ±γ, %	Зависимость выходного сигнала от температуры
ТХАУ 271	К ¹⁾	4-20	-40...600, -40...800, -40...900, -40...1000, 0...600, 0...800, 0...900, 0...1000, 400...900	0,5; 1,0	линейная
ТХАУ 271-Exia					
ТХАУ 271-Exd					
ТСМУ 274	100М 50М	0-5	-50...100, -50...150, -50...50, 0...50, 0...100, 0...150, 0...180	0,25; 0,5	линейная
ТСМУ 274-Exia		4-20			
ТСМУ 274-Exd		4-20			
ТСПУ 276	Pt100	0-5 4-20	-50...100, -50...150, 0...150, 0...50, -50...50, 0...100, 0...200, 0...300, 0...400, 0...500	0,25; 0,5	линейная
ТСПУ 276-Exia		4-20			
ТСПУ 276-Exd		4-20			

¹⁾ В термопреобразователях ТХАУ 271, -Exia, -Exd чувствительный элемент изготовлен из термопарного кабеля, термоэлектроды которого сварены лазерной сваркой.

Материал защитной арматуры

Таблица 2

Материал	Тип термопреобразователя	Макс. температура применения, °С	Код исп. по материалам
12Х18Н10Т ¹⁾	ТХАУ 271 (кроме рис. 12-19) ТСМУ 274 ТСПУ 276	800	Н10
10Х17Н13М2Т	ТХАУ 271 (кроме рис. 12-19) ТСМУ 274 ТСПУ 276 (кроме рис. 12, 26)	800	Н13
ХН78Т	ТХАУ 271 (рис. 1-8, 10, 24)	1000	Н78

¹⁾ Материал 12Х18Н10Т является стандартным

Материал головки

- полиамид Технамид® А-СВ-Л - для общепромышленного исполнения;
- сплав АК12 - для взрывозащищенного исполнения.

Условное давление (P_y), показатель тепловой инерции (Т)

Таблица 3

Рис.	P _y , МПа	Т, с
1	0,4	40
2, 5	6,3	
3, 6, 8, 11, 20, 22, 24		20
4		0,4
7	0,4	20
9, 21, 25	6,3	8
10		30
12, 13, 14, 15, 16, 17, 18, 19	0,4	8

Степень защиты термопреобразователя от

воздействия пыли и воды IP65 по ГОСТ 14254.

Виброустойчивость - группа исполнения V1 по ГОСТ 12997.

Маркировка взрывозащиты

- ExiaIICT5, ExiaIICT6 с видом взрывозащиты "искробезопасная электрическая цепь" - "ia";
- 1ExdIICT5, 1ExdIICT6 с видом взрывозащиты "взрывонепроницаемая оболочка d".

Напряжение питания

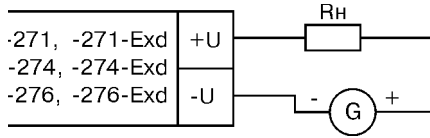
- **от 18 до 42 В** постоянного тока - для термопреобразователей с выходным сигналом 4-20 мА;
- **36 В** постоянного тока - для термопреобразователей с выходным сигналом 0-5 мА. Допускаемое отклонение напряжения питания - не более ±2%;
- **от искробезопасных цепей блоков питания (барьеров)**, имеющих вид взрывозащиты "искробезопасная электрическая цепь" уровня "ia" для взрывоопасных смесей группы IIC по ГОСТ 12.1.011 с напряжением холостого хода U_{хх} ≤ 24 В, током короткого замыкания I_{кз} ≤ 120 мА - для термопреобразователей исполнения "Exia".

Потребляемая мощность

- не более 0,9 Вт - для термопреобразователей обыкновенного исполнения;
- не более 0,5 Вт - для термопреобразователей взрывозащищенного исполнения.

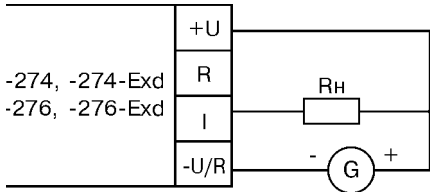
СХЕМЫ ВНЕШНИХ ЭЛЕКТРИЧЕСКИХ ПОДКЛЮЧЕНИЙ

Выходной сигнал 4-20 мА



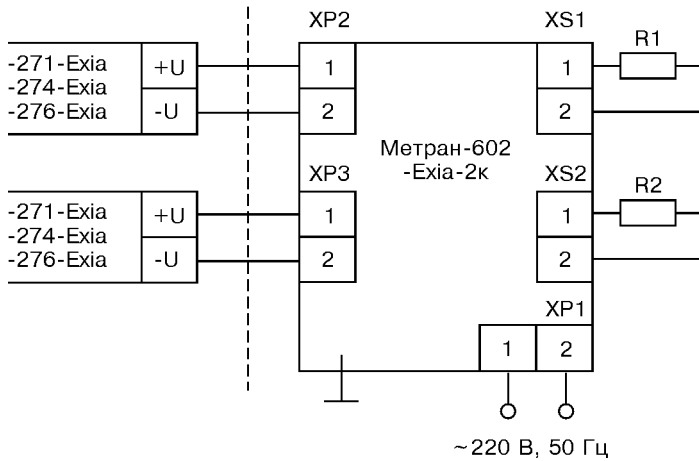
R_n - сопротивление нагрузки
 $100 < R_n < 1000 \text{ Ом}$
 G - источник питания

Выходной сигнал 0-5 мА



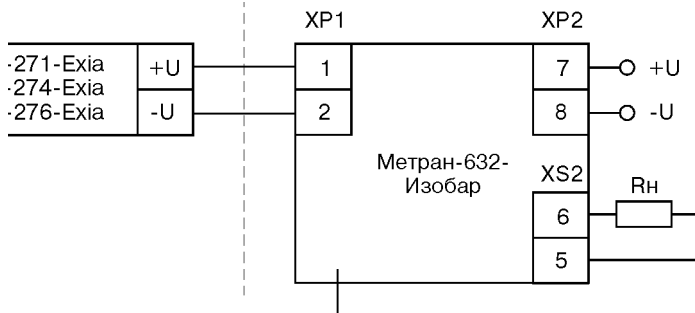
R_n - сопротивление нагрузки
 $100 < R_n < 2500 \text{ Ом}$
 G - источник питания

С блоком питания 602-Exia-2к



Параметры линии связи, не более	
R_0	200 Ом
C кабеля	0,1 мкФ
L кабеля	1 мГн
Длина линии связи	1000 м

С барьером искрозащиты РИФ-А2



Параметры линии связи, не более	
R_n	200 Ом
C кабеля	0,1 мкФ
L кабеля	1 мГн
Длина линии связи	1000 м

Сопротивление нагрузки R_n :

- для выходного сигнала 0-5 мА - $R_n=0,1...2,5 \text{ кОм}$; $R_{ном}=1000 \text{ Ом}$;
- для выходного сигнала 4-20 мА - $R_n=0,1...1,0 \text{ кОм}$; $R_{ном}=500 \text{ Ом}$;
- для термопреобразователей "искробезопасного" исполнения - $R_{ном} \leq 200 \text{ Ом}$.

ГАБАРИТНЫЕ И ПРИСОЕДИНИТЕЛЬНЫЕ РАЗМЕРЫ

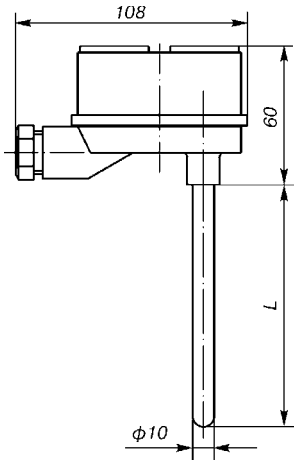


Рис. 1.
ТХАУ 271-01
ТСМУ 274-01
ТСПУ 276-01

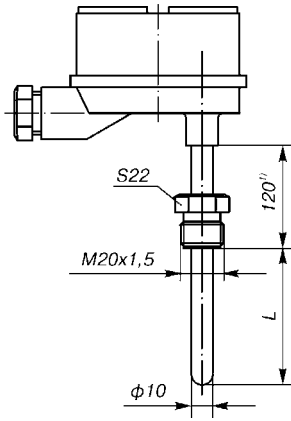


Рис. 2. (ост.см. рис. 1).
(штуцер подвижный)
ТХАУ 271-02
ТСМУ 274-02
ТСПУ 276-02

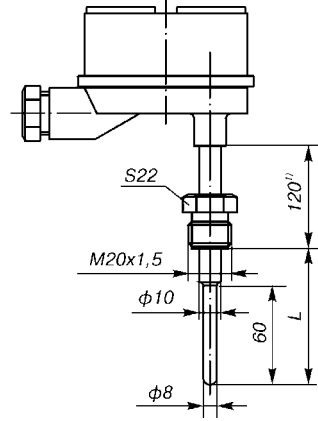


Рис. 3. (ост.см. рис. 1).
(штуцер подвижный)
ТХАУ 271-03
ТСМУ 274-03
ТСПУ 276-03

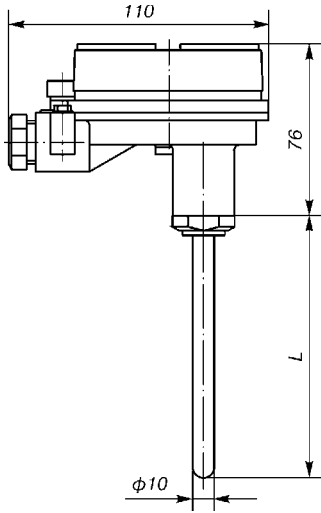


Рис. 4.
ТХАУ 271-04-Exia
ТСМУ 274-04-Exia
ТСПУ 276-04-Exia

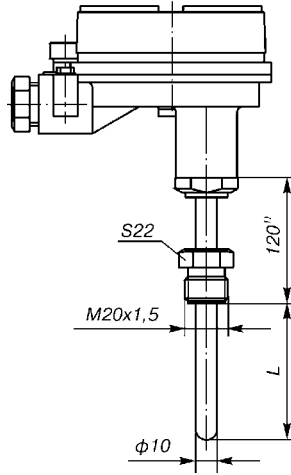


Рис. 5. (штуцер подвижный)
ТХАУ 271-05-Exia
ТСМУ 274-05-Exia
ТСПУ 276-05-Exia

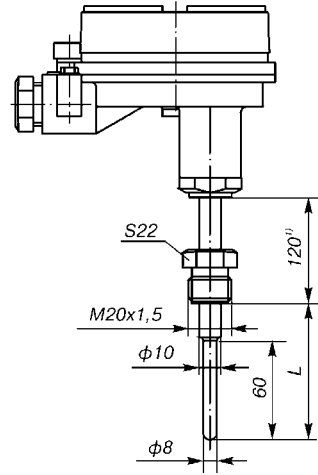


Рис. 6. (штуцер подвижный)
ТХАУ 271-06-Exia
ТСМУ 274-06-Exia
ТСПУ 276-06-Exia

¹⁾ Для высокотемпературных технологических процессов с целью уменьшения влияния температуры процесса на работу электронного преобразователя ТХАУ 271, -Exia выпускаются с длиной наружной части 160 или 200 мм. Длина наружной части 160 или 200 мм дополнительно оговаривается при заказе.

Таблица 4

Рис.	Тип и исполнение преобразователя	Длина монтажной части, L ²⁾ , мм																	
		60	80	100	120	160	200	250	320	400	500	630	800	1000	1250	1600	2000	2500	3150
1,4	ТСМУ 274, ТСМУ 274-Exia, ТСПУ 276, ТСПУ 276-Exia	-	-	С	+	+	+	+	+	+	+	+	+	+	+	-	-	-	
2,5		+	+	+	+	+	+	+	+	+	+	+	+	+	+	-	-	-	
3,6		С	С	+	+	+	+	+	+	+	+	+	+	+	+	-	-	-	
Масса, кг		0,32...0,52			0,45...0,65						0,75...0,83			1,00...1,25			1,5...1,6		
1,4	ТХАУ 271, ТХАУ 271-Exia	-	-	-	+	+	+	+	+	+	+	+	+	+	+	+	С	С	
2,5		+	+	+	+	+	+	+	+	+	+	+	+	+	+	+	+	+	
3,6		С	С	+	+	+	+	+	+	+	+	+	+	+	+	+	+	+	
Масса, кг		0,4...0,55			0,5...0,70						0,80...0,95			1,10...1,35			1,55...1,65		

Заказы принимаются:



Для всех диапазонов преобразуемых температур с ВПИ:
до 300°С - для ТХАУ 271, ТСПУ 276
до 180°С - для ТСМУ 274



Для всех диапазонов преобразуемых температур с ВПИ:
до 500°С - для ТХАУ 271



После дополнительного согласования

²⁾ Длины монтажной части до 2500 мм без знака "-" являются стандартными.

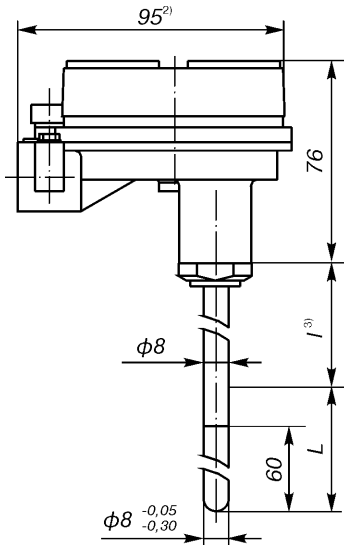


Рис. 7.
ТХАУ 271-07-Exd
ТСМУ 274-07-Exd
ТСПУ 276-07-Exd

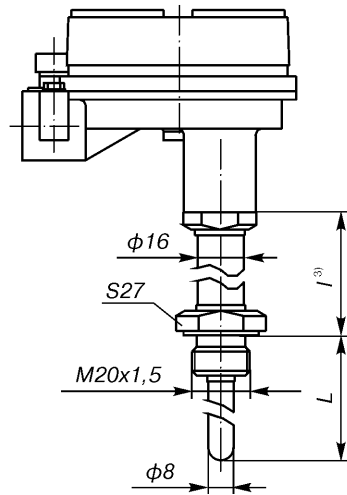


Рис. 8 (ост.см.рис.7)
(штуцер неподвижный)
ТХАУ 271-08-Exd
ТСМУ 274-08-Exd
ТСПУ 276-08-Exd

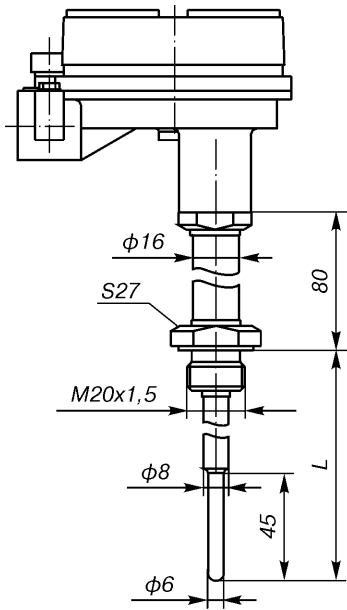


Рис. 9 (ост.см.рис.7)
(штуцер неподвижный)
ТСМУ 274-09-Exd,
ТСПУ 276-09-Exd

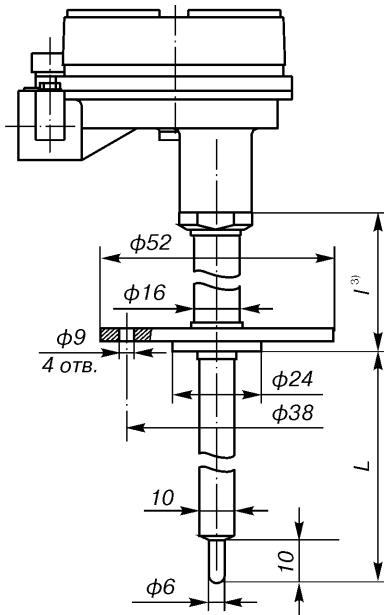


Рис. 10 (ост.см.рис.7)
ТХАУ 271-10-Exd

¹⁾ Для высокотемпературных технологических процессов с целью уменьшения влияния температуры процесса на работу электронного преобразователя ТХАУ 271 выпускаются с длиной наружной части 160 или 200 мм. Длина наружной части 160 или 200 мм дополнительно оговаривается при заказе.

²⁾ Кабельные вводы условно не показаны, см.раздел "Монтажные комплекты кабельного ввода".

³⁾ $l = 120, 160, 200$ мм (см.ссылку ¹⁾) - для ТХАУ 271-Exd по рис.7, 8, 10;
 $l = 80$ мм - для ТСМУ 274-Exd по рис.7, 8 и для ТСПУ 276-Exd по рис.7, 8.

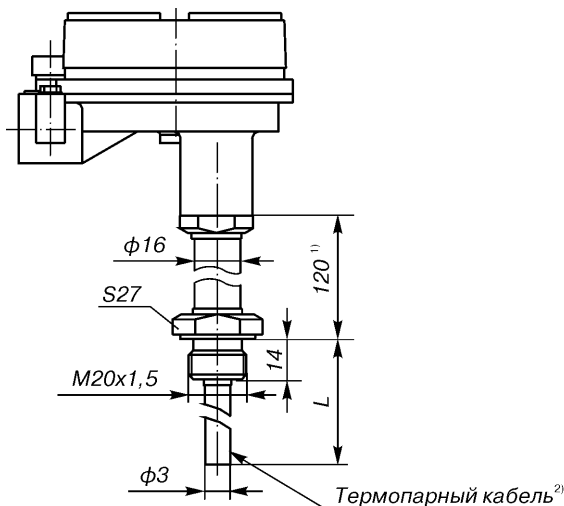


Рис. 13 (ост.см.рис.7)
(штыцер неподвижный)
TXAU 271-13-Exd


¹⁾ Для высокотемпературных технологических процессов с целью уменьшения влияния температуры процесса на работу электронного преобразователя TXAU 271, -Exia, -Exd выпускаются с длиной наружной части 160 или 200 мм. Длина наружной части 160 или 200 мм дополнительно оговаривается при заказе.


²⁾ Погружаемая часть TXAU 271-13-Exd изготовлена из термопарного кабеля. В процессе монтажа погружаемую часть можно изгибать, укладывать в труднодоступные места и прижимать к поверхности для измерения ее температуры.

Таблица 5

Рис.	Тип и исполнение преобразователя	Длина монтажной части, L ³⁾ , мм																	
		60	80	100	120	160	200	250	320	400	500	630	800	1000	1250	1600	2000	2500	3150
7	ТСМУ 274 Exd, ТСПУ 276 Exd	С	С	С	+	+	+	+	+	+	+	+	+	+	+	-	-	-	
8		+	+	+	+	+	+	+	+	+	+	+	+	+	+	+	-	-	-
9		С	С	+	+	+	+	+	+	С	С	С	С	С	С	-	-	-	-
Масса, кг		0,93...0,95			0,85...1,05			0,92...1,05			1,2...2,7								
		60	80	100	120	160	200	250	320	400	500	630	800	1000	1250	1600	2000	2500	3150
7	TXAU 271 Exd	С	С	С	С	+	+	+	+	+	+	+	+	+	+	+	+	-	-
8		+	+	+	+	+	+	+	+	+	+	+	+	+	+	+	+	-	-
10		+	+	+	+	+	+	+	+	-	-	-	-	-	-	-	-	-	-
13		С	С	С	С	С	+	+	+	+	+	+	+	+	+	+	+	-	-
12*	ТСПУ 276- 12-Exd	-	-	-	-	+	+	+	+	+	+	-	-	-	-	-	-	-	-
Масса, кг		0,93...0,95			0,85...1,05			0,92...1,05			1,2...2,7								

Заказы принимаются:

 Для всех диапазонов преобразуемых температур с ВПИ:
до 300°C - для TXAU 271, ТСПУ 276
до 180°C - для ТСМУ 274

 Для всех диапазонов преобразуемых температур с ВПИ:
до 500°C - для TXAU 271

 После дополнительного согласования

³⁾ Длины монтажной части до 2500 мм без знака "-" являются стандартными.

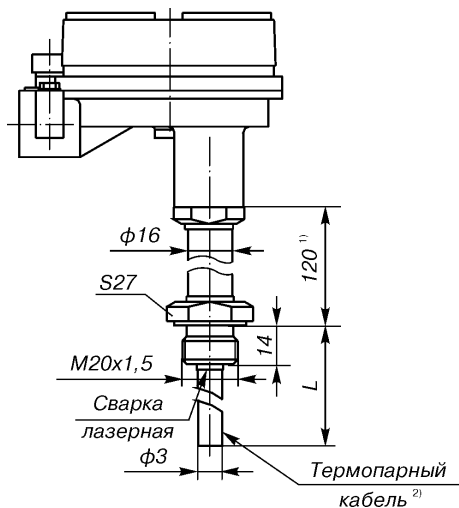


Рис. 15 (ост.см.рис.7)
(штуцер неподвижный)
ТХАУ 271-15-Exd

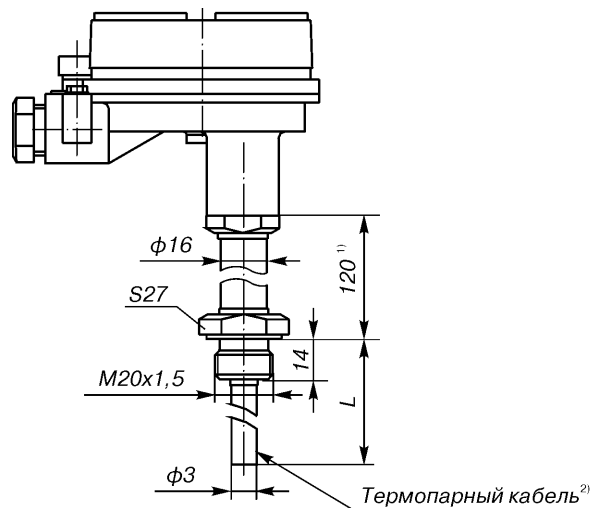


Рис. 17 (ост.см.рис.16)
(штуцер неподвижный)
ТХАУ 271-17,
ТХАУ 271-17-Exia

- ¹⁾ Для высокотемпературных технологических процессов с целью уменьшения влияния температуры процесса на работу электронного преобразователя ТХАУ 271, -Exd выпускаются с длиной наружной части 160 или 200 мм. Длина наружной части 160 или 200 мм дополнительно оговаривается при заказе.
- ²⁾ Погружаемая часть ТХАУ 271-15-Exd, -17, -17-Exia изготовлена из термопарного кабеля. В процессе монтажа погружаемую часть можно изгибать, укладывать в труднодоступные места и прижимать к поверхности для измерения ее температуры.

Таблица 6

Рис.	Тип и исполнение преобразователя	Длина монтажной части, L ³⁾ , мм																	
		60	80	100	120	160	200	250	320	400	500	630	800	1000	1250	1600	2000	2500	3150
15	ТХАУ 271 Exd	С	С	С	С	С	+	+	+	+	+	+	+	+	+	+	+	+	+
17	ТХАУ 271, ТХАУ 271-Exia	С	С	С	С	С	+	+	+	+	+	+	+	+	+	+	+	+	+
Масса, кг		0,95			1,1			1,15			1,25			1,36					

Заказы принимаются:

- Для всех диапазонов преобразуемых температур с ВПИ: до 300°C - для ТХАУ 271
- Для всех диапазонов преобразуемых температур с ВПИ: до 500°C - для ТХАУ 271
- После дополнительного согласования

³⁾ Длины монтажной части до 2500 мм являются стандартными.

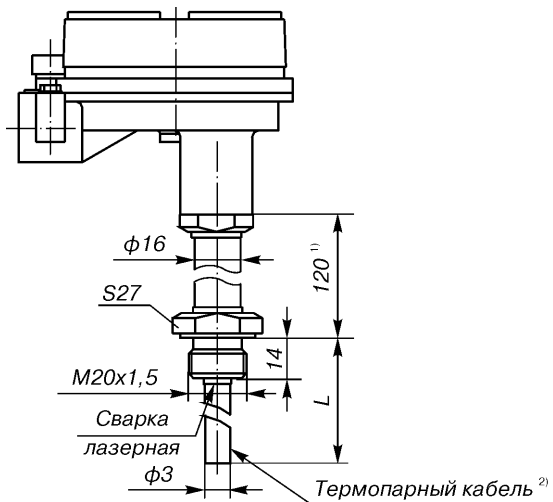


Рис. 19 (ост.см.рис.16)
(штыцер неподвижный)
ТХАУ 271-19, ТХАУ 271-19-Exia

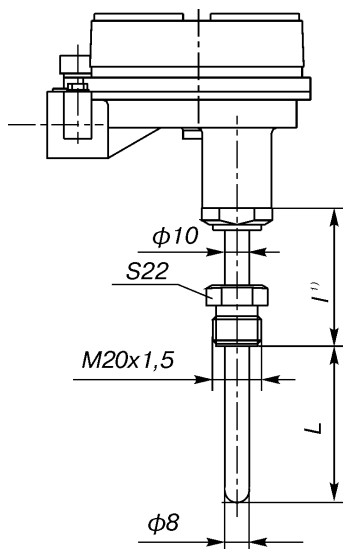


Рис. 24. (ост.см.рис.7), (штыцер подвижный)
ТХАУ 271-24-Exd, ТСМУ 274-24-Exd, ТСПУ 276-24-Exd

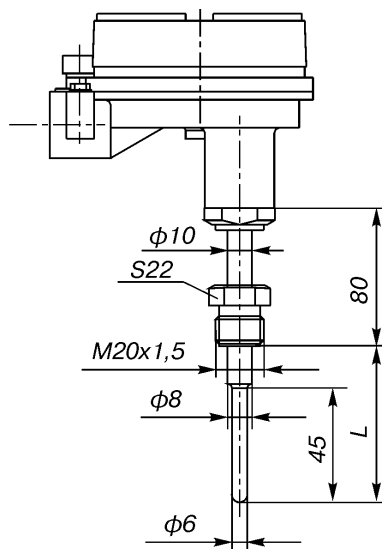


Рис.25 (ост.см.рис.7), (штыцер подвижный)
ТСМУ 274-25-Exd,
ТСПУ 276-25-Exd

- ¹⁾ Для высокотемпературных технологических процессов с целью уменьшения влияния температуры процесса на работу электронного преобразователя ТХАУ 271, -Exia выпускаются с длиной наружной части 160 или 200 мм. Длина наружной части 160 или 200 мм дополнительно оговаривается при заказе.
- ²⁾ Погружаемая часть ТХАУ 271-19, -19-Exia изготовлена из термопарного кабеля. В процессе монтажа погружаемую часть можно изгибать, укладывать в труднодоступные места и прижимать к поверхности для измерения ее температуры.
- ³⁾ L=120, 160, 200 мм (см. ссылку ¹⁾) для ТХАУ 271-Exd по рис.24.
L=80 мм для ТСМУ 274-Exd, ТСПУ 276-Exd по рис.24.

Таблица 7

Рис.	Тип и исполнение преобразователя	Длина монтажной части, L ⁴⁾ , мм																	
		60	80	100	120	160	200	250	320	400	500	630	800	1000	1250	1600	2000	2500	3150
19	ТХАУ 271, ТХАУ 271-Exia	С	С	С	С	С	+	+	+	+	+	+	+	+	+	+	-	-	-
24	ТХАУ 271, -Exd	+	+	+	+	+	+	+	+	+	+	+	+	+	+	+	-	-	-
24	ТСМУ 274, -Exd	+	+	+	+	+	+	+	+	+	+	+	+	+	-	-	-	-	-
25	ТСПУ 276, -Exd	С	С	+	+	+	+	+	+	С	С	С	С	С	С	-	-	-	-
Масса, кг		0,95			1,1			1,15			1,25			1,36					

Заказы принимаются:

■ Для всех диапазонов преобразуемых температур с ВПИ:
до 300°C - для ТХАУ 271, ТСПУ 276
до 180°C - для ТСМУ 274

■ Для всех диапазонов преобразуемых температур с ВПИ:
до 500°C - для ТХАУ 271

□ С После дополнительного согласования

⁴⁾ Длины монтажной части до 2500 мм являются стандартными.

Назначение: термопреобразователи сопротивления с унифицированным выходным сигналом **ТСПУ 276 по рис.26** предназначены для измерения температуры воздуха в помещениях различного назначения.

НСХ: Pt100.

Предел допускаемой основной приведенной погрешности: $\pm 0,25$; $\pm 0,50\%$.

Выходной сигнал: 4-20 мА.

Зависимость выходного сигнала от измеряемой температуры: линейная.

Диапазон измеряемых температур: -25...50, -50...50, -50...80, 0...50, 0...80°C.

Показатель тепловой инерции: не более 20 с.

Материал защитной арматуры: сталь 12Х18Н10Т (код исполнения по материалам Н10).

Материал головки: полиамид Технамид® А-СВ30-Л.

Степень защиты от воздействия пыли и воды: IP65 по ГОСТ 14254.

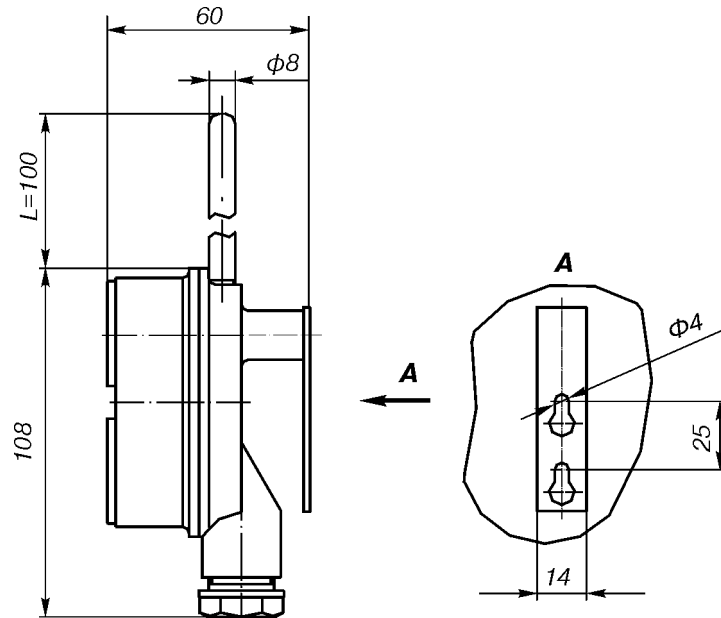


Рис.26.
ТСПУ 276-26, ТСПУ 276-
27-Exia

Средний срок службы:

- 276 - не менее 10 лет;
- 274 - не менее 8 лет;
- 271 - не менее 6 лет.

Технологическая наработка:

- 8 ч. (серийное производство);
- 48 ч. (экспортное исполнение);
- 360 ч. (по спецзаказу - оговаривается при заказе дополнительно).

Гарантийный срок эксплуатации: 18 месяцев с момента ввода в эксплуатацию.

Межповерочный интервал: 4 года (методика поверки приведена в руководстве по эксплуатации 271.01.00.000РЭ, п.3.4).

КЛИМАТИЧЕСКОЕ ИСПОЛНЕНИЕ
по ГОСТ 15150

Для всех исполнений, кроме рис.26:

У1.1 для работы при значениях температуры окружающего воздуха от -45 до 70°C;
для исполнения Ex температурного класса Т6 от -20 до 40°C;
температурного класса Т5 от -45 до 70°C;
Т3 для работы при значениях температуры окружающего воздуха от -10 до 70°C;
для исполнения Ex температурного класса Т6 - от -10 до 40°C;
температурного класса Т5 от -10 до 70°C.

Для исполнений по рис.26:

У1.1 для диапазонов измеряемых температур:
(-50...50), (-50...80), (0...80) при значениях температуры окружающего воздуха от -50 до 85°C;
(-20...50), (0...50) при значениях температуры окружающего воздуха от -45 до 70°C;
для исполнения Ex температурного класса Т5 от -50 до 85°C;
Т3 для диапазонов измеряемых температур:
(0...50) при значениях температуры окружающего воздуха от -10 до 70°C;
(-50...50), (-50...80), (0...80), (-25...50) при значениях температуры окружающего воздуха от -50 до 85°C;
для исполнения Ex температурного класса Т5 от -50 до 85°C.

КОМПЛЕКТ ПОСТАВКИ

- | | |
|--------------------------------|---------|
| 1. Датчик | 1 шт. |
| 2. Паспорт | 1 экз. |
| 3. Руководство по эксплуатации | 1 экз.* |

* На 10 шт. и меньшее количество ТП 270 при поставке в один адрес.

ПРИМЕР ОБОЗНАЧЕНИЯ ПРИ ЗАКАЗЕ

ТСМУ 274-08 - Exd - 100М - 200/1 - 0,5 - Н10 - (0...100)°С - 4-20 мА - БК - Т6 - У1.1(...) - ГП												
1	2	3	4	5	6	7	8	9	10	11	12	13

1. Тип термопреобразователя:

ТХАУ 271
ТСМУ 274
ТСПУ 276

2. Код исполнения защитной арматуры:

01¹⁾ по рис.1
02¹⁾ по рис.2
03¹⁾ по рис.3
04¹⁾ по рис.4
05¹⁾ по рис.5
06¹⁾ по рис.6
07¹⁾ по рис.7
08¹⁾ по рис.8
09¹⁾ по рис.9 (только ТСМУ 274-Exd, ТСПУ 276-Exd)
10 по рис.10 (только ТХАУ 271-Exd)
12 по рис.12 (только ТХАУ 271-Exd)
13¹⁾ по рис.13 (только ТХАУ 271-Exd)
15 по рис.15 (только ТХАУ 271-Exd)
17 по рис.17 (только ТХАУ 271, -Exia)
19 по рис.19 (только ТХАУ 271, -Exia)
24¹⁾ по рис.24
25¹⁾ по рис.25 (только для ТСМУ 274-Exd, ТСПУ 276-Exd)
26¹⁾ по рис.26 (только для ТСПУ 276)
27-Exia¹⁾ по рис.26 (только для ТСПУ 276-Exia)

3. Вид взрывозащиты (указывается только для термопреобразователей взрывозащищенного исполнения):

Exia - искробезопасная электрическая цепь;
Exd - взрывонепроницаемая оболочка.

4. НСХ первичного преобразователя (указывается только для ТСМУ 274):

50М
100М

5. Длина монтажной части, L, мм (табл.4, 5, 6, 7, рис.26)/длина наружной части, l, мм (для ТХАУ 271 рис.1-8, 10-19, 24).

6. Абсолютное значение предела допускаемой основной приведенной погрешности (табл.1).

7. Код исполнения защитной арматуры по материалам (табл.2).

8. Диапазон преобразуемых температур (табл.1).

9. Выходной сигнал (табл.1).

10. Тип монтажного комплекта (указывается только для ТХАУ 271-Exd, ТСМУ 274-Exd, ТСПУ 276-Exd; см. раздел "Монтажные комплекты кабельного ввода"):

БК бронированный кабель;
ТБ трубный монтаж
З заглушка

11. Температурный класс (указывается только для термопреобразователей взрывозащищенного исполнения) по ГОСТ Р 51330.0

Т5
Т6

12. Климатическое исполнение по ГОСТ 15150:

У1.1
Т3

13. Обозначение метрологической поверки:

ГП поверка органами Ростехрегулирования.

¹⁾Отмечены стандартные рисунки. Доступны для материала защитной арматуры 12Х18Н10Т и длиной монтажной части не более 2500 мм.

По вопросам продаж и поддержки обращайтесь:

Архангельск (8182)63-90-72
Астана +7(7172)727-132
Белгород (4722)40-23-64
Брянск (4832)59-03-52
Владивосток (423)249-28-31
Волгоград (844)278-03-48
Вологда (8172)26-41-59
Воронеж (473)204-51-73
Екатеринбург (343)384-55-89
Иваново (4932)77-34-06
Ижевск (3412)26-03-58
Казань (843)206-01-48

Калининград (4012)72-03-81
Калуга (4842)92-23-67
Кемерово (3842)65-04-62
Киров (8332)68-02-04
Краснодар (861)203-40-90
Красноярск (391)204-63-61
Курск (4712)77-13-04
Липецк (4742)52-20-81
Магнитогорск (3519)55-03-13
Москва (495)268-04-70
Мурманск (8152)59-64-93
Набережные Челны (8552)20-53-41

Нижний Новгород (831)429-08-12
Новокузнецк (3843)20-46-81
Новосибирск (383)227-86-73
Орел (4862)44-53-42
Оренбург (3532)37-68-04
Пенза (8412)22-31-16
Пермь (342)205-81-47
Ростов-на-Дону (863)308-18-15
Рязань (4912)46-61-64
Самара (846)206-03-16
Санкт-Петербург (812)309-46-40
Саратов (845)249-38-78

Смоленск (4812)29-41-54
Сочи (862)225-72-31
Ставрополь (8652)20-65-13
Тверь (4822)63-31-35
Томск (3822)98-41-53
Тула (4872)74-02-29
Тюмень (3452)66-21-18
Ульяновск (8422)24-23-59
Уфа (347)229-48-12
Челябинск (351)202-03-61
Череповец (8202)49-02-64
Ярославль (4852)69-52-93