

## По вопросам продаж и поддержки обращайтесь:

Архангельск (8182)63-90-72  
Астана +7(7172)727-132  
Белгород (4722)40-23-64  
Брянск (4832)59-03-52  
Владивосток (423)249-28-31  
Волгоград (844)278-03-48  
Вологда (8172)26-41-59  
Воронеж (473)204-51-73  
Екатеринбург (343)384-55-89  
Иваново (4932)77-34-06  
Ижевск (3412)26-03-58  
Казань (843)206-01-48

Калининград (4012)72-03-81  
Калуга (4842)92-23-67  
Кемерово (3842)65-04-62  
Киров (8332)68-02-04  
Краснодар (861)203-40-90  
Красноярск (391)204-63-61  
Курск (4712)77-13-04  
Липецк (4742)52-20-81  
Магнитогорск (3519)55-03-13  
Москва (495)268-04-70  
Мурманск (8152)59-64-93  
Набережные Челны (8552)20-53-41

Нижний Новгород (831)429-08-12  
Новокузнецк (3843)20-46-81  
Новосибирск (383)227-86-73  
Орел (4862)44-53-42  
Оренбург (3532)37-68-04  
Пенза (8412)22-31-16  
Пермь (342)205-81-47  
Ростов-на-Дону (863)308-18-15  
Рязань (4912)46-61-64  
Самара (846)206-03-16  
Санкт-Петербург (812)309-46-40  
Саратов (845)249-38-78

Смоленск (4812)29-41-54  
Сочи (862)225-72-31  
Ставрополь (8652)20-65-13  
Тверь (4822)63-31-35  
Томск (3822)98-41-53  
Тула (4872)74-02-29  
Тюмень (3452)66-21-18  
Ульяновск (8422)24-23-59  
Уфа (347)229-48-12  
Челябинск (351)202-03-61  
Череповец (8202)49-02-64  
Ярославль (4852)69-52-93

сайт: [www.mtk.nt-rt.ru](http://www.mtk.nt-rt.ru) || эл. почта: [tpq@nt-rt.ru](mailto:tpq@nt-rt.ru)

## ФУНКЦИОНАЛЬНАЯ АППАРАТУРА. ВТОРИЧНЫЕ ПРИБОРЫ

### Блоки питания помехоустойчивые 602М, 604М, 608М

Код ОКП 4218

- Блоки питания 602М, 604М, 608М предназначены для преобразования сетевого напряжения 220 В в стабилизированное выходное напряжение постоянного тока для питания датчиков с унифицированным выходным сигналом
- Количество каналов -2, 4, 8
- Каналы гальванически развязаны
- Каждый канал имеет защиту от перегрузок и коротких замыканий
- Возможность включения и выключения любого канала с помощью кнопок на лицевой панели
- Контроль значения напряжения каждого канала с выводом его на цифровой четырехразрядный индикатор передней панели
- Режим автоматического и ручного переключения индикации каналов
- При длительном отключении питающей сети блок запоминает последний режим состояния, в котором находился блок до исчезновения напряжения питающей сети
- Возможность параллельного подключения нескольких каналов одновременно для резервирования питания или увеличения максимального значения выходного тока
- Наличие системы диагностики, позволяющей визуально контролировать исправность блока питания и измерительного преобразователя
- Электромагнитная совместимость соответствует группе исполнения IV по ГОСТ 50746-2000
- ЭИ.95.00.000 ТУ

## ОСНОВНЫЕ ТЕХНИЧЕСКИЕ ХАРАКТЕРИСТИКИ

- Количество каналов:
  - 2** для 602М;
  - 4** для 604М;
  - 8** для 608М
- Выходное напряжение 12, 24, 36 В
- Класс стабилизации выходного напряжения 0,2
- Максимальный ток нагрузки на каждый канал, ток срабатывания защиты, ток короткого замыкания указаны в табл. 1

Таблица 1

Увых, В	Мах ток нагрузки на канал, мА	Ток срабатывания защиты, не более, мА	Ток КЗ, не более, мА
36	25	30	15
	45	60	25
	100	120	40
24	25	30	15
	45	70	25
	100	120	40
12	25	35	15
	45	70	25
	100	130	40

- Допускаемое отклонение выходного напряжения не более  $\pm 0,2\%$  его номинального значения при максимальном токе нагрузки на каждом канале
- Пульсация выходного напряжения при максимальном токе нагрузки - не более  $0,2\%$  его номинального значения
- Изменение значения выходного напряжения от его номинального значения:
  - при изменении напряжения сети на  $\pm 10\%$  не более  $\pm 0,1\%$ ;
  - при изменении тока нагрузки от нуля до максимального не более  $\pm 0,2\%$
- Цифровая индикация отображает напряжение с погрешностью  $\pm 0,01$  В
- Имеется встроенная схема «мягкого» запуска с ограничением пускового тока
- Питание блока - от сети переменного тока напряжением 85...265 В, частотой 45...65 Гц
- Потребляемая мощность - не более 75 Вт
- Блок сохраняет работоспособность при отключении питания до 0,5 с
- Защита от случайного нажатия кнопок
- Подключение через разъем или колодку
- Масса блока не более 2 кг. Масса блока с монтажными частями не более 2,5 кг
- Габаритные размеры:
  - длина 180 мм, высота 160 мм, ширина 80 мм
- Блоки выполняются в щитовом исполнении

## УСТРОЙСТВО И РАБОТА

Блок питания постоянного тока состоит из первичного импульсного источника питания и двух (четыре или восемь) независимых каналов, каждый из которых является линейным стабилизированным источником питания (СИП) со схемой электронной защиты и встроенным преобразователем "напряжение - частота".

Общее управление, измерение и выдачу команд сигнализации и управления осуществляет встроенный в блок микроконтроллер (МК). Все электрические связи между каналами и МК имеют оптронную гальваническую развязку.

На передней панели блока расположены:

- четырехразрядный цифровой индикатор для отображения значения напряжения;
- одноразрядный цифровой индикатор для отображения номера канала;
- три (пять или девять, в зависимости от количества каналов) трехцветных светодиодных индикатора, для отображения состояния по каждому каналу (цвет меняется в зависимости от состояния входных цепей - норма, перегрузка, КЗ);
- одна кнопка для управления режимами блока;
- две (четыре или восемь) кнопки для управления режимами работы блока.

На задней панели блока расположены:

- для исполнения с IP65: разъемы для подключения сетевого напряжения, для подключения контактов реле аварийной сигнализации к внешним исполнительным устройствам, для подключения датчиков, а также зажим защитного заземления (см.рис.1);
- для исполнения с IP30: клеммные колодки для подключения датчиков, сетевого напряжения, контактов реле аварийной сигнализации к внешним исполнительным устройствам, а также зажим защитного заземления (см.рис.2).

## УСЛОВИЯ ЭКСПЛУАТАЦИИ

По устойчивости к климатическим воздействиям блоки соответствуют группе исполнения С2 по ГОСТ 12997-84 для работы при температуре окружающей среды от  $-40$  до  $65^{\circ}\text{C}$  и относительной влажности воздуха до 98% при температуре  $25^{\circ}\text{C}$  без конденсации влаги.

Степень защиты от воздействия пыли и воды по ГОСТ 14254:

IP65	металлический корпус;
IP30	пластиковый корпус.

## НАДЕЖНОСТЬ

Наработка на отказ - 150 000 ч.  
Средний срок службы - 20 лет.

## ГАРАНТИЙНЫЕ ОБЯЗАТЕЛЬСТВА

Гарантийный срок эксплуатации - 36 месяцев с момента ввода в эксплуатацию. Гарантийный срок хранения - 6 месяцев со дня изготовления блока. Превышение установленного гарантийного срока хранения включается в гарантийный срок эксплуатации.

## КОМПЛЕКТ ПОСТАВКИ

Таблица 2

№	Наименование	Обозначение	Кол-во, шт.	Примечания
1	Блок питания	ЭИ.95.00.000	1	Исполнение согласно заказу
2	Паспорт	ЭИ.95.00.000ПС	1	
3	Руководство по эксплуатации	ЭИ.95.00.000РЭ	На один или партию приборов (до 10 шт.) поставляемых в один адрес	
4	2РМ18КПН7Г1В1В	XS1-розетка	1	Для исполнения IP65
5	2РМ4КПН4Г1В1В	XS2-розетка	1	
6	2РМ24КПН19Ш1В1В	XP1-вилка	1	
7	Комплект монтажных частей	Скоба	1	
		Винт	2	
8	Комплект монтажных частей	Крепление для корпуса	2	Для исполнения IP30

ПРИМЕР ЗАПИСИ ПРИ ЗАКАЗЕ

602M - 024 - 45 - IP65

1 2 3 4

1. Тип блока питания

602M 2 канала  
604M 4 канала  
-608M 8 каналов

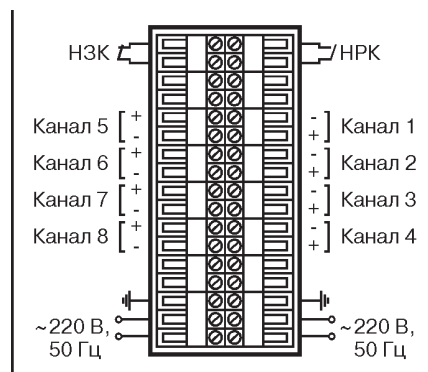
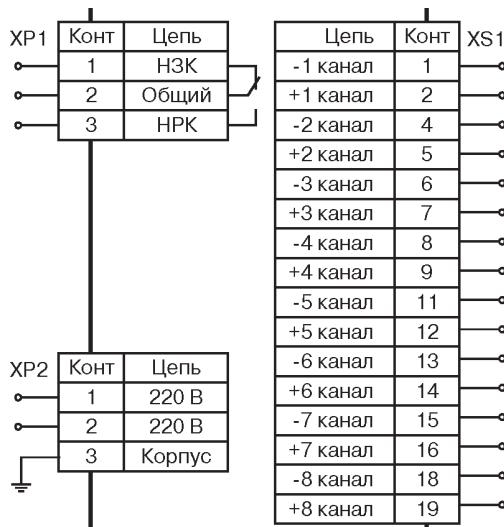
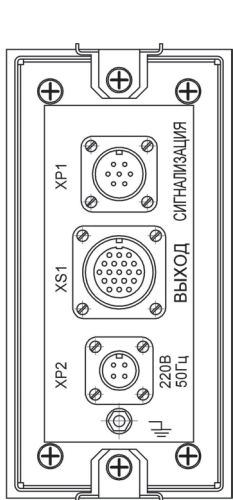
3. Максимальный ток нагрузки на каждый канал, см.табл. 1.

4. Степень защиты от воздействия пыли и воды по ГОСТ 14254:  
IP65 металлический корпус;  
IP30 пластиковый корпус.

2. Код номинального значения выходного напряжения блока:

012 12 В  
024 24 В  
036 36 В

СХЕМЫ ВНЕШНИХ СОЕДИНЕНИЙ



XP1 - вилка 2РМГД18Б7Ш1В1В,  
XP2 - вилка 2РМГД14Б4Ш1В1В,  
XS1 - розетка 2РМГД24Б19Б4Г1В1В.

Рис. 1. Для IP65.

Рис. 2. Для IP30.

ГАБАРИТНЫЕ И УСТАНОВОЧНЫЕ РАЗМЕРЫ

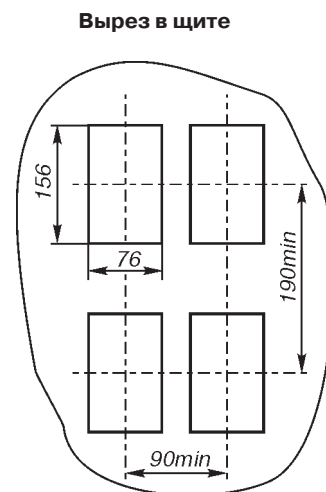
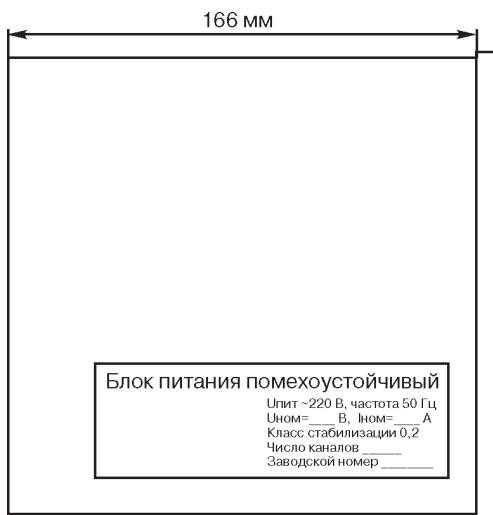
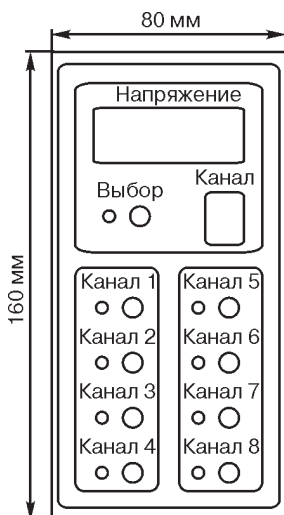


Рис.3.

По вопросам продаж и поддержки обращайтесь:

Архангельск (8182)63-90-72  
Астана +7(7172)727-132  
Белгород (4722)40-23-64  
Брянск (4832)59-03-52  
Владивосток (423)249-28-31  
Волгоград (844)278-03-48  
Вологда (8172)26-41-59  
Воронеж (473)204-51-73  
Екатеринбург (343)384-55-89  
Иваново (4932)77-34-06  
Ижевск (3412)26-03-58  
Казань (843)206-01-48

Калининград (4012)72-03-81  
Калуга (4842)92-23-67  
Кемерово (3842)65-04-62  
Киров (8332)68-02-04  
Краснодар (861)203-40-90  
Красноярск (391)204-63-61  
Курск (4712)77-13-04  
Липецк (4742)52-20-81  
Магнитогорск (3519)55-03-13  
Москва (495)268-04-70  
Мурманск (8152)59-64-93  
Набережные Челны (8552)20-53-41

Нижний Новгород (831)429-08-12  
Новокузнецк (3843)20-46-81  
Новосибирск (383)227-86-73  
Орел (4862)44-53-42  
Оренбург (3532)37-68-04  
Пенза (8412)22-31-16  
Пермь (342)205-81-47  
Ростов-на-Дону (863)308-18-15  
Рязань (4912)46-61-64  
Самара (846)206-03-16  
Санкт-Петербург (812)309-46-40  
Саратов (845)249-38-78

Смоленск (4812)29-41-54  
Сочи (862)225-72-31  
Ставрополь (8652)20-65-13  
Тверь (4822)63-31-35  
Томск (3822)98-41-53  
Тула (4872)74-02-29  
Тюмень (3452)66-21-18  
Ульяновск (8422)24-23-59  
Уфа (347)229-48-12  
Челябинск (351)202-03-61  
Череповец (8202)49-02-64  
Ярославль (4852)69-52-93