

## Сосуды уравнивающие конденсационные СК, уравнивающие СУ, разделительные СР

Сосуды уравнивающие конденсационные СК предназначены для поддержания постоянства и равенства уровней конденсата в соединительных линиях, передающих перепад давлений от диафрагмы к датчикам разности давлений, при измерении расхода пара. Сосуды уравнивающие СУ предназначены для поддержания постоянного уровня жидкости в одной из двух соединительных линий при измерении уровня жидкости в резервуарах с использованием датчиков разности давлений.

Сосуды разделительные СР предназначены для защиты внутренних полостей датчиков от непосредственного воздействия измеряемых агрессивных сред путем передачи давления через разделительную жидкость.

Сосуды не имеют внутренних перегородок.

Таблица 1

| Наименование                        | Условное обозначение | Аналог     | Условное давление, МПа | Внутренний объем, см | Пробное давление, МПа |
|-------------------------------------|----------------------|------------|------------------------|----------------------|-----------------------|
| Сосуды уравнивающие конденсационные | СК-4-01-А            | СК-4-1-А   | 4                      | 250 (735*)           | 6                     |
|                                     | СК-4-01-Б            | СК-4-1-Б   |                        |                      |                       |
|                                     | СК-10-03-А           | СК-10-1-А  | 10                     | 250 (665*)           | 15                    |
|                                     | СК-10-03-Б           | СК-10-1-Б  |                        |                      |                       |
|                                     | СК-40-13-А           | СК-40-А    | 40                     | 115 (140*)           | 56                    |
|                                     | СК-40-13-Б           | СК-40-Б    |                        | 115 (160*)           |                       |
| Сосуды уравнивающие                 | СУ-6,3-02-А          | СУ-6,3-2-А | 6,3                    | 200 (485*)           | 9,5                   |
|                                     | СУ-6,3-02-Б          | СУ-6,3-2-Б |                        |                      |                       |
|                                     | СУ-25-02-А           | СУ-25-2-А  | 25                     | 125 (435*)           | 35                    |
|                                     | СУ-25-02-Б           | СУ-25-2-Б  |                        |                      |                       |
|                                     | СУ-6,3-04-А          | СУ-6,3-4-А | 6,3                    | 200 (485*)           | 9,5                   |
|                                     | СУ-6,3-04-Б          | СУ-6,3-4-Б |                        |                      |                       |
|                                     | СУ-40-А              | СУ-40-А    | 40                     | 115 (140*)           | 56                    |
|                                     | СУ-40-Б              | СУ-40-Б    |                        | 115 (160*)           |                       |
| Сосуды разделительные               | СР-6,3-02-А          | СР-6,3-2-А | 6,3                    | 200 (570*)           | 9,5                   |
|                                     | СР-6,3-02-Б          | СР-6,3-2-Б |                        |                      |                       |
|                                     | СР-25-02-А           | СР-25-2-А  | 25                     | 125 (510*)           | 35                    |
|                                     | СР-25-02-Б           | СР-25-2-Б  |                        |                      |                       |
|                                     | СР-6,3-04-А          | СР-6,3-4-А | 6,3                    | 200 (570*)           | 9,5                   |
|                                     | СР-6,3-04-Б          | СР-6,3-4-Б |                        |                      |                       |
|                                     | СР-25-04-А           | СР-25-4-А  | 25                     | 125 (510*)           | 35                    |
|                                     | СР-25-04-Б           | СР-25-4-Б  |                        |                      |                       |
|                                     | СР-40-А              | СР-40-А    | 40                     | 115 (165*)           | 56                    |
|                                     | СР-40-Б              | СР-40-Б    |                        | 115 (190*)           |                       |

\* - для варианта Аналог

Условное обозначение материалов, применяемых в сосудах:

- углеродистая сталь – А;
- нержавеющая сталь – Б.

### ПРИМЕР УСЛОВНОГО ОБОЗНАЧЕНИЯ ПРИ ЗАКАЗЕ

Сосуд разделительный, на условное давление 6,3 МПа, из углеродистой стали

**Сосуд СР - 6,3 - 02 - А**

ГАБАРИТНЫЕ И ПРИСОЕДИНИТЕЛЬНЫЕ РАЗМЕРЫ

Сосуды уравнительные СУ

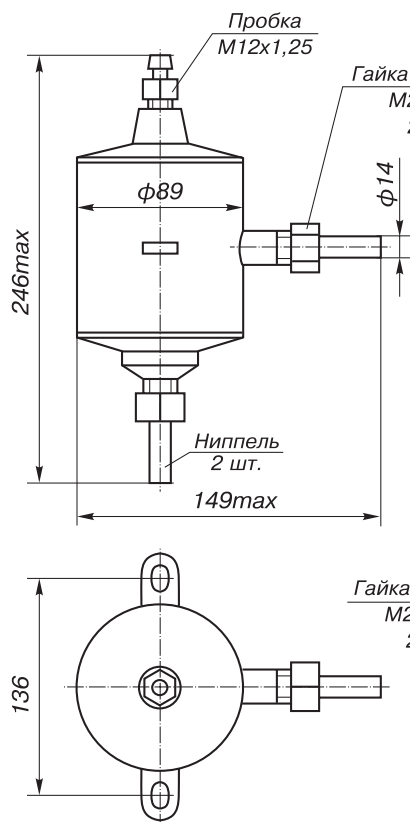


Рис. 1. СУ исполнения 2 (6,3; 25 МПа).

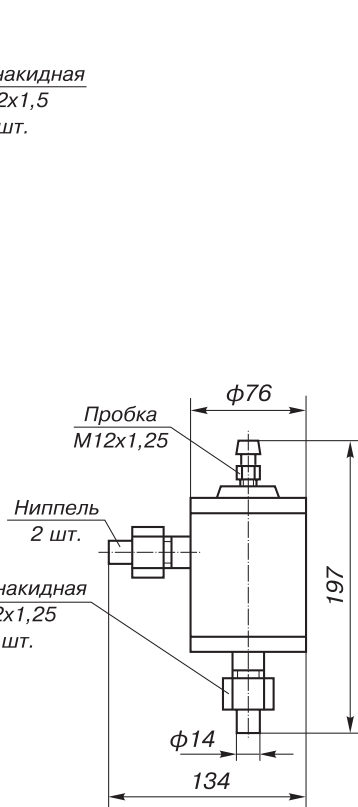


Рис. 2. СУ (40 МПа).

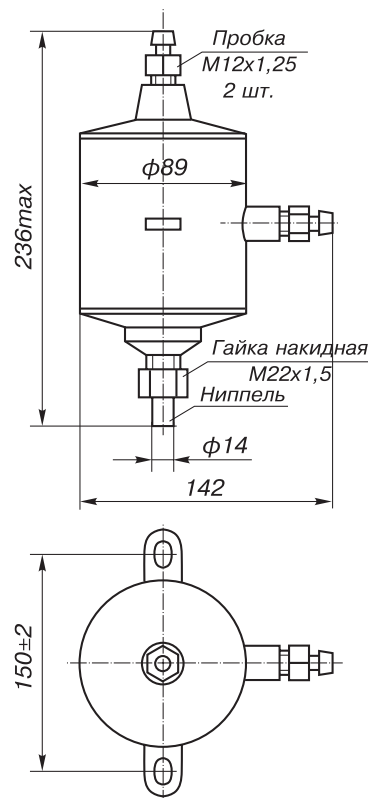


Рис. 3. СУ исполнения 4 (6,3 МПа).

Сосуды уравнительные конденсационные СК

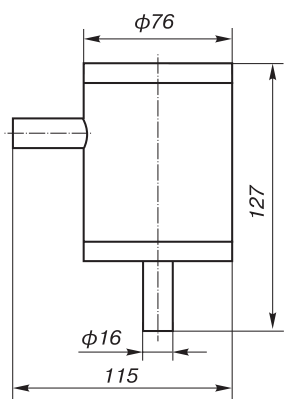


Рис. 4. СК (40 МПа).

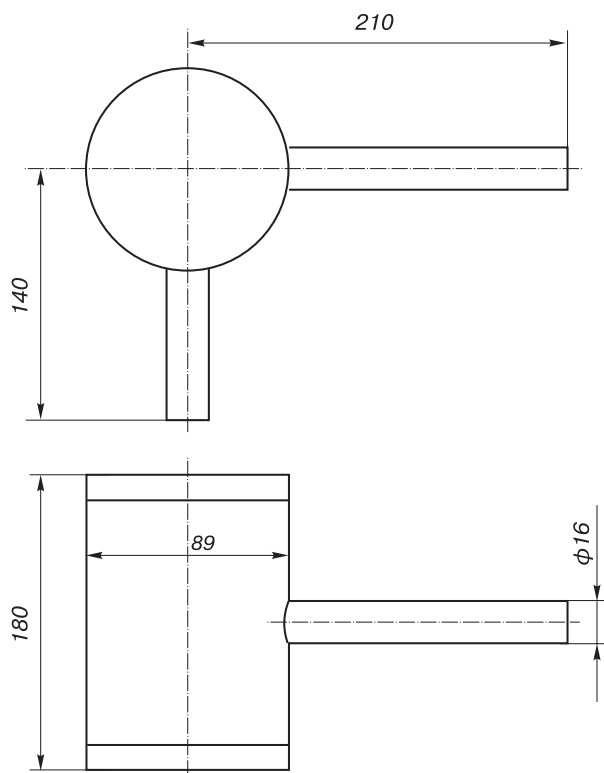


Рис. 5. СК исполнения 1 (4; 10 МПа).

## Сосуды разделительные СР

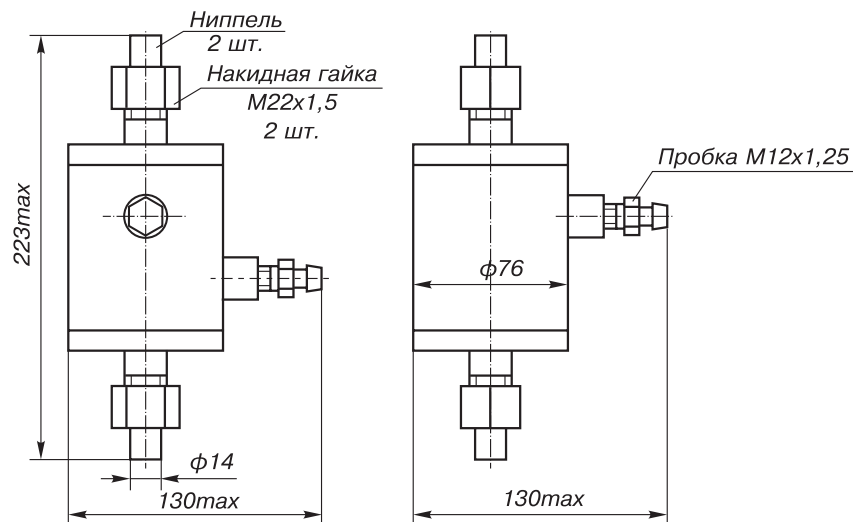


Рис.6. СР (40 МПа).

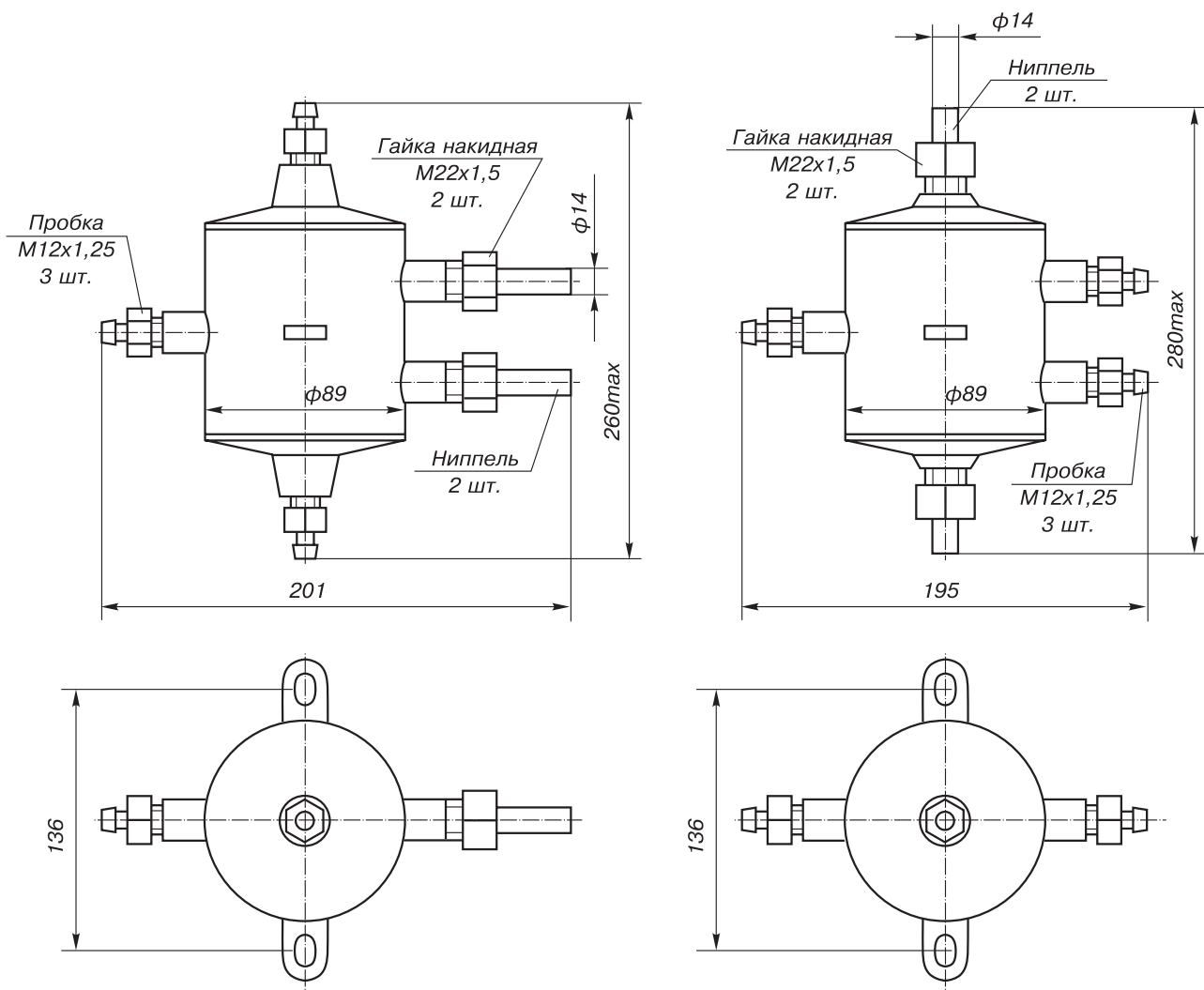


Рис.7. СР исполнения 4 (6,3; 25 МПа).

Рис.8. СР исполнения 2 (6,3; 25 МПа).

Сосуды уравнивающие СУ

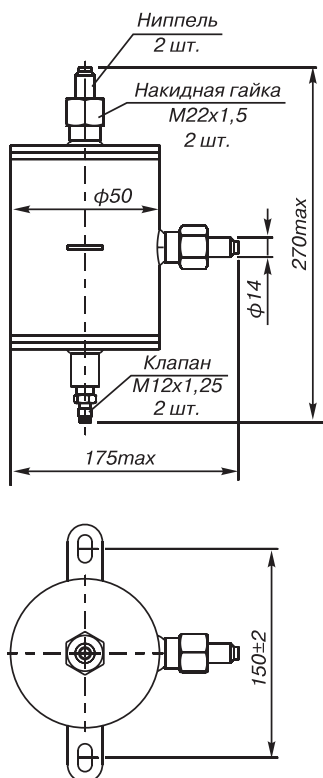


Рис.9. СУ исполнение 02 (6,3; 25 МПа).

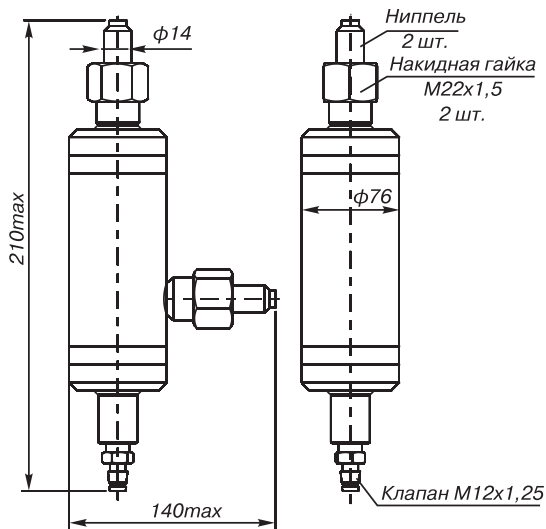


Рис.10. СУ (40 МПа).

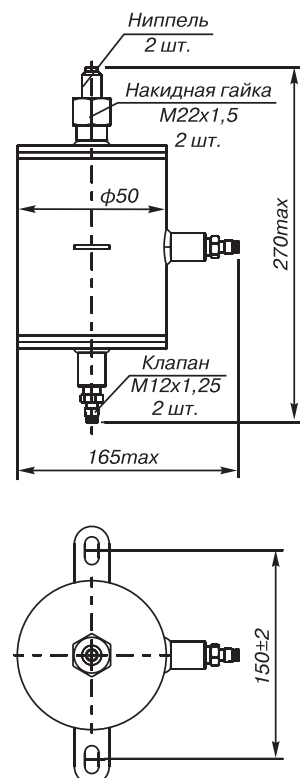


Рис.11. СУ исполнение 04 (6,3 МПа).

Сосуды уравнивающие конденсационные СК

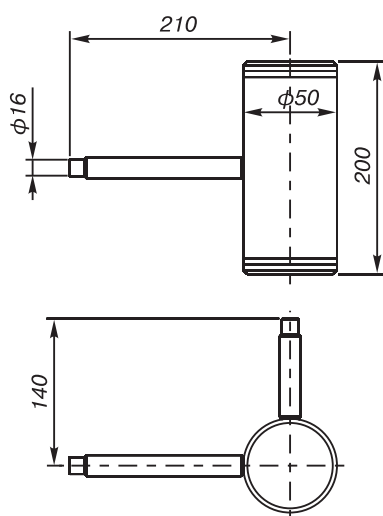


Рис.12. СК исполнение 01 (4 МПа).  
СК исполнение 03 (10 МПа).

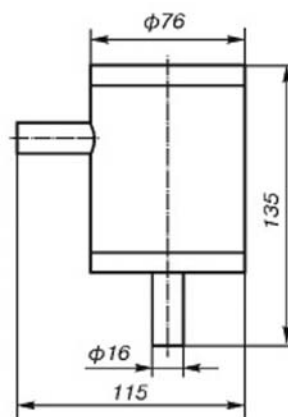


Рис.13. СК исполнение 13 (40 МПа)

## Сосуды разделительные СР

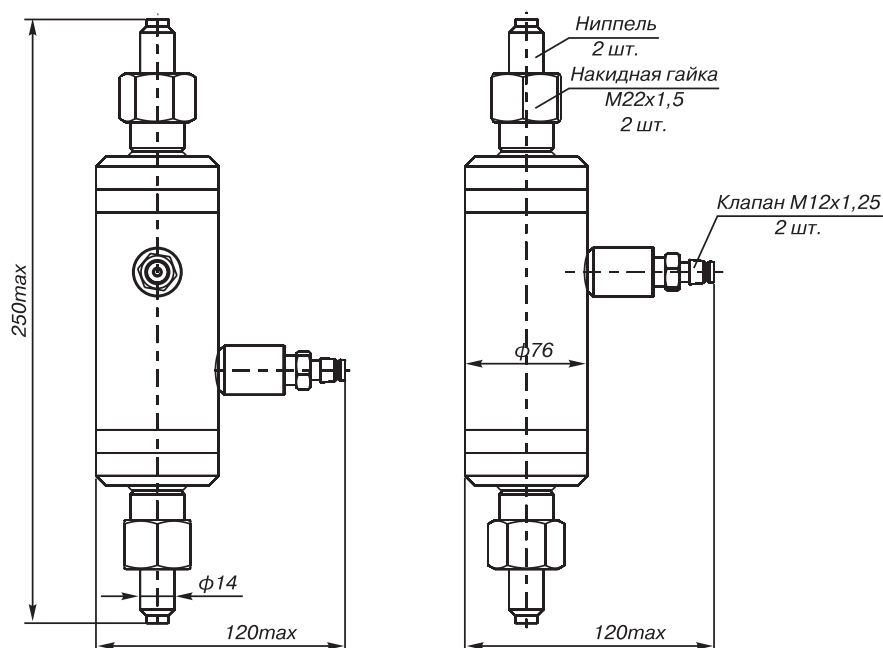


Рис. 14. СР (40 МПа).

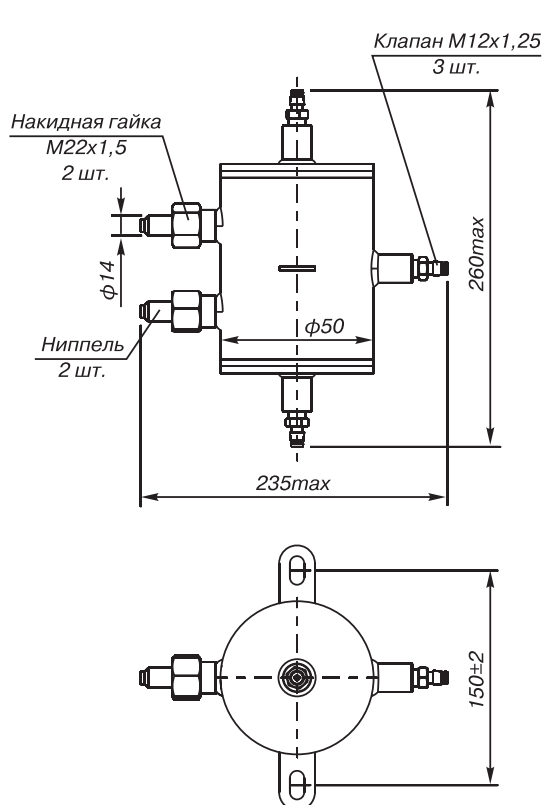


Рис. 15. СР исполнения 04 (6,3; 25 МПа).

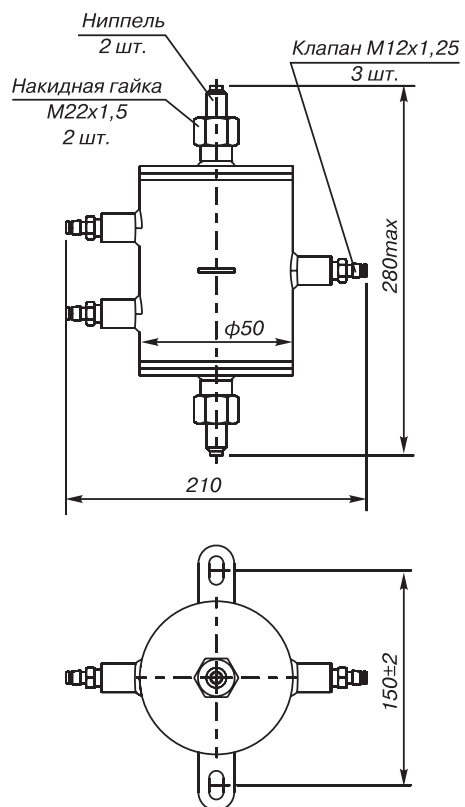


Рис. 16. СР исполнения 02 (6,3; 25 МПа).

## Опросный лист для выбора датчиков давления Метран-150, Метран-75, Метран-55

\* - поля, обязательные для заполнения

| Общая информация   |   |   |
|--|---|---|
| Предприятие *:   |   | Дата заполнения:  |
| Контактное лицо *:   |   | Тел. / факс *:  |
| Адрес *:   |   | E-mail:   |
| Опросный лист №  | Позиция по проекту (тэг):   | Количество *:   |
| Параметры процесса   |   |   |
| Измеряемый параметр *  | <input type="checkbox"/> Избыточное давление<br><input type="checkbox"/> Абсолютное давление<br><input type="checkbox"/> Разрежение<br><input type="checkbox"/> Давление-Разрежение<br><input type="checkbox"/> Перепад давления  |   |
| Измеряемая среда   | _____   |   |
| Диапазон измерения (шкала прибора) *   | от _____ до _____   |   |
| Требуемая основная приведенная погрешность измерения   | _____   |   |
| Температура окружающей среды   | от _____ до _____ °С  |   |
| Температура измеряемой среды   | от _____ до _____ °С  |   |
| Рабочее избыточное давление (для датчиков перепада давления) *   |   |   |
| Требования к датчику   |   |   |
| Выходной сигнал *:   | <input type="checkbox"/> 4-20 мА + HART<br><input type="checkbox"/> 4-20 мА<br><input type="checkbox"/> 0-5 мА  | <input type="checkbox"/> обратный<br><input type="checkbox"/> квадратный корень (только для датчиков разности давлений)   |
| Соединение с технологическим процессом *:  | <b>Резьбовое подключение</b>  |   |
|  | <input type="checkbox"/> M20x1,5  | <input type="checkbox"/> ниппель с накидной гайкой<br>материал ниппеля: _____   |
|  | <input type="checkbox"/> M12x1,5<br><input type="checkbox"/> К ½" <input type="checkbox"/> ½"-14 NPT<br><input type="checkbox"/> К ¼" <input type="checkbox"/> ¼"-18 NPT  | <input type="checkbox"/> наружная резьба<br><input type="checkbox"/> внутренняя резьба  |
| Электрическое подключение  | <input type="checkbox"/> электрический разъем (вилка 2РМГ14, розетка 2РМ14)<br><input type="checkbox"/> электрический разъем (вилка 2РМГ22, розетка 2РМ22)<br><input type="checkbox"/> сальниковый ввод<br><input type="checkbox"/> сальниковый ввод с фиксацией кабеля |   |
|  | <b>Кабельный ввод:</b>  |   |
|  | <input type="checkbox"/> никелированная латунь<br><input type="checkbox"/> полиамид<br><input type="checkbox"/> нержавеющая сталь<br><input type="checkbox"/> не требуется  | <input type="checkbox"/> бронированный кабель:<br>диаметр кабеля _____<br><input type="checkbox"/> небронированный кабель:<br>диаметр кабеля _____ или<br>тип металлорукава _____ |
| Требования к исполнению датчика  |   |   |
| Исполнение по взрывозащите   | <input type="checkbox"/> взрывонепрониц. оболочка (Ex d)<br><input type="checkbox"/> искробезопасная цепь (Ex ia)<br><input type="checkbox"/> комбинированное (Ex ia и Ex d)<br><input type="checkbox"/> общепромышленное   |   |
| Дополнительные опции   |   |   |
| <input type="checkbox"/> клапанный блок <input type="checkbox"/> датчик в сборе с клапанным блоком   | Количество вентилей: <input type="checkbox"/> один <input type="checkbox"/> два <input type="checkbox"/> три <input type="checkbox"/> пять  |   |
| <input type="checkbox"/> кронштейн для крепления датчика<br><input type="checkbox"/> встроенный ЖК-индикатор<br><input type="checkbox"/> кнопки для конфигурирования<br><input type="checkbox"/> гарантия 5 лет<br><input type="checkbox"/> дополнительная маркировочная табличка на проволоке |   |   |
| Примечания:  |   |   |

Заполненный опросный лист необходимо направлять на единый электронный адрес или факс Центра Поддержки Заказчиков (support@metran.ru или факс: (351) 24-24-000) или в Региональное Представительство (координаты на сайте www.metran.ru)

## Опросный лист для выбора датчиков давления Метран-55 для специальных применений

\* - поля, обязательные для заполнения!

| Общая информация   |  |   |
|--|--|---|
| Предприятие *:   |  | Дата заполнения:  |
| Контактное лицо *:   |  | Тел. / факс *:  |
| Адрес *:   |  | E-mail:   |
| Опросный лист №  | Позиция по проекту:  | Количество *:   |
| Параметр   |  |   |
| Измеряемая среда: _____  | <input type="checkbox"/> Агрессивная <input type="checkbox"/> Абразивная <input type="checkbox"/> Вязкая <input type="checkbox"/> Загрязненная   |   |
| Измеряемый параметр *  | Избыточное давление  | <input type="checkbox"/>  |
|  | Абсолютное давление  | <input type="checkbox"/>  |
|  | Разрежение   | <input type="checkbox"/>  |
|  | Давление-Разрежение  | <input type="checkbox"/>  |
|  |  | <input type="checkbox"/> Уровень (для открытых резервуаров)<br>Предпочтительный датчик:<br><input type="checkbox"/> врезной <input type="checkbox"/> погружной зонд |
| Диапазон измерения *   | от _____ до _____ / единицы измерения: <input type="checkbox"/> кПа <input type="checkbox"/> МПа <input type="checkbox"/> м вод. ст.   |   |
| Требуемая основная погрешность измерения   | <input type="checkbox"/> ±0,35 % <input type="checkbox"/> ±0,5 % <input type="checkbox"/> ±1% <input type="checkbox"/> ±0,2% <input type="checkbox"/> ±0,1 %   |   |
| Температура окружающей среды   | от _____ до _____ °C   |   |
| Температура измеряемой среды   | от _____ до _____ °C   |   |
| Требования к датчику   |  |   |
| Выходной сигнал *  | <input type="checkbox"/> 4-20 мА/ 2-х пров. <input type="checkbox"/> 0-20 мА/ 3-х пров. <input type="checkbox"/> 0-5 В/ 3-х пров. <input type="checkbox"/> 1-6 В/ 3-х пров.<br><input type="checkbox"/> 0-1 В/ 3-х пров. <input type="checkbox"/> 0-10 В/ 3-х пров. <input type="checkbox"/> 4-20 мА/ 3-х пров.  |   |
| Исполнение по взрывозащите   | <input type="checkbox"/> общепромышленное <input type="checkbox"/> искробезопасная цепь (Exia IICТ4Х)  |   |
| Резьбовое соединение с технологическим процессом *<br>(не выбирается для погружного зонда) | <input type="checkbox"/> M20x1,5 <input type="checkbox"/> M12x1,5 <input type="checkbox"/> G ½" <input type="checkbox"/> G ¼"  | Коническая резьба<br><input type="checkbox"/> ½"-14 NPT <input type="checkbox"/> ¼"-18 NPT  |
|  | Стандарт: <input type="checkbox"/> DIN 3852 <input type="checkbox"/> EN 837-1/-3 (манометрическая)   |   |
|  | Стандарт DIN 3852: <input type="checkbox"/> G ¾" <input type="checkbox"/> G 1" <input type="checkbox"/> G 1½"  |   |
| Электрическое подключение<br>(не выбирается для погружного зонда)                          | <input type="checkbox"/> исполнение с торцевой мембраной<br><input type="checkbox"/> разъем DIN 43650 (IP65) <input type="checkbox"/> разъем DIN 43650 (IP67)<br><input type="checkbox"/> M12x1 (4 конт.) (Binder 713) <input type="checkbox"/> разъем Binder 723 (5-конт.) (IP67)<br><input type="checkbox"/> разъем Виссанеер (IP68) <input type="checkbox"/> кабельный ввод PG7 / 2 м кабеля (IP67)<br><input type="checkbox"/> полевой корпус из нерж. стали |   |
| Требования к погружному зонду  |  |   |
| Диаметр корпуса  | <input type="checkbox"/> 19 мм <input type="checkbox"/> 27 мм <input type="checkbox"/> 35 мм <input type="checkbox"/> 39,5 мм <input type="checkbox"/> 45мм <input type="checkbox"/> не имеет значения   |   |
| Материал кабеля (выбирается от типа измеряемой среды)                                      | <input type="checkbox"/> PVC (ПВХ) <input type="checkbox"/> PUR (полиуретан) <input type="checkbox"/> FEP (фторопласт)<br>Длина кабеля _____ м   |   |
| Материал корпуса, мембраны   |  |   |
| Корпуса  | <input type="checkbox"/> нерж. сталь <input type="checkbox"/> PVC <input type="checkbox"/> PVDF  |   |
| Мембраны   | <input type="checkbox"/> нерж. сталь <input type="checkbox"/> Hastelloy <input type="checkbox"/> Тантал <input type="checkbox"/> AL <sub>2</sub> O <sub>3</sub> (96%) <input type="checkbox"/> AL <sub>2</sub> O <sub>3</sub> (99,9%)  |   |
| Дополнительные опции   |  |   |
| Индикация:   | <input type="checkbox"/> с датчиком по разъему DIN 43650. Наличие уставок: <input type="checkbox"/> нет <input type="checkbox"/> 1 <input type="checkbox"/> 2  |   |
| Зажим для крепления погружных зондов   | <input type="checkbox"/> 801-SVOP (оцинкованный) <input type="checkbox"/> 801-SVON (нерж. сталь)   |   |
| Примечания:  |  |   |

Заполненный опросный лист необходимо направлять на единый электронный адрес или факс Центра Поддержки Заказчиков (support@metran.ru или факс: (351) 24-24-000) или в Региональное Представительство (координаты на сайте www.metran.ru)

Опросный лист для выбора сужающих устройств (СУ) по ГОСТ 8.586-2005, РД 50-411-83

\* - поля, обязательные для заполнения!

| Общая информация   |  |
|--|--|
| Предприятие*:  | Дата заполнения:   |
| Контактное лицо*:  | Тел. / факс*:  |
| Адрес*:  | E-mail:  |
| Опросный лист №  | Позиция по проекту:  |
| Количество*:   |  |
| Информация об измеряемой среде   |  |
| Измеряемая среда*:   | Фазовое состояние*: <input type="checkbox"/> газ <input type="checkbox"/> жидкость <input type="checkbox"/> пар                                      |
| Полный состав в молярных долях (для природного, попутного газа или смеси), %   | _____  |
| Относительная погрешность определения концентрации компонентов (для природного, попутного газа или смеси) _____ %  |  |
| Метод определения коэффициента сжимаемости   | <input type="checkbox"/> GERG-91 <input type="checkbox"/> NX-19m <input type="checkbox"/> ВНИЦ СМВ <input type="checkbox"/> AGA8-92 DC               |
| Показатель адиабаты (для газов) _____  | Относительная влажность измеряемой среды (для газов) _____ %   |
| Степень сухости (для насыщенного водяного пара) _____ кг/кг  |  |
| Для природного, попутного газа или смеси плотность при стандартных усл. (20°C и 101,325 кПа-абс)*: _____ кг/м <sup>3</sup>   |  |
| Информация о процессе  |  |
| Измеряемый расход*:  | Мин _____ Ном _____ Макс _____ <input type="checkbox"/> м <sup>3</sup> /ч <input type="checkbox"/> Стм <sup>3</sup> /ч <input type="checkbox"/> кг/ч |
| <input type="checkbox"/> Перепад или <input type="checkbox"/> потери давления  | Мин _____ Ном _____ Макс _____ <input type="checkbox"/> кгс/см <sup>2</sup> <input type="checkbox"/> кПа   |
| Давление избыточное*:  | Мин _____ Ном _____ Макс _____ <input type="checkbox"/> кгс/см <sup>2</sup> <input type="checkbox"/> МПа <input type="checkbox"/> кПа                |
| Температура среды*:  | Мин _____ Ном _____ Макс _____ °С  |
| Плотность*:  | Мин _____ Ном _____ Макс _____ кг/м <sup>3</sup>   |
| Вязкость*:   | Мин _____ Ном _____ Макс _____ <input type="checkbox"/> сП <input type="checkbox"/> сСт  |
| Параметры окружающей среды   |  |
| Атмосферное давление _____ <input type="checkbox"/> мм рт. ст. <input type="checkbox"/> кПа  | Температура окружающей среды: Мин _____ Макс _____ °С  |
| Информация о трубопроводе в месте установки СУ   |  |
| Внутренний диаметр трубопровода D20*:  | Толщина стенки: _____ мм   |
| Ориентация трубопровода*:  | Материал (марка стали): _____  |
| <input type="checkbox"/> горизонтальный  | <input type="checkbox"/> вертикальный (направление потока: <input type="checkbox"/> вверх <input type="checkbox"/> вниз)                             |
| Уступы и местные сопротивления:  |  |
| Высота уступа (при наличии), расстояние от уступа до СУ, мм  |  |
|  |  |
| Расстояние между МС, длина МС, мм  | _____  |
| Тип МС по ГОСТ 8.586-2005 Приложение А. (Указать номер соотв. рис. или тип МС с подробным описанием: угол наклона и плоскость ориентации для колен, диаметры сужения/расширения для конфузоров/диффузоров, тип тройника для тройников) |  |
| МС*  | _____  |
| МС1*   | _____  |
| МС2*   | _____  |
| МС3*   | _____  |
| МС4*   | _____  |
| Требования к узлу измерения расхода  |  |
| <input type="checkbox"/> Коммерческий учет   | <input type="checkbox"/> Технологический учет  |
| Основная относительная погрешность измерения расхода не более _____ %  |  |

Заполненный опросный лист необходимо направлять на единый электронный адрес или факс Центра Поддержки Заказчиков (support@metran.ru или факс: (351) 24-24-000) или в Региональное Представительство (координаты на сайте www.metran.ru)



| Требования к СУ  |  |
|--|--|
| Тип стандартного СУ*   | _____  |
| Номер исполнения (только для ДКС)  | <input type="checkbox"/> Исп.1 <input type="checkbox"/> Исп.2 <input type="checkbox"/> Исп.3   |
| Специальное исполнение (если требуется)  | <input type="checkbox"/> Износоустойчивая <input type="checkbox"/> С коническим входом   |
| Способ отбора давления   | <input type="checkbox"/> угловой <input type="checkbox"/> фланцевый <input type="checkbox"/> 3-х радиусный   |
| Смещение оси диафрагмы относительно оси трубопровода                                       | _____ мм   |
| Требования к датчику разности давлений   |  |
| Первый датчик разности давлений*   | Модель: _____  |
|  | ВПИ: _____ <input type="checkbox"/> кгс/см <sup>2</sup> <input type="checkbox"/> кПа   |
|  | Функция преобразования <input type="checkbox"/> линейная <input type="checkbox"/> корнеизвлекающая   |
|  | Основная погрешность* _____ % <input type="checkbox"/> приведенная <input type="checkbox"/> относительная  |
| Регистратор первого датчика разности давлений  | Модель: _____  |
|  | Функция преобразования <input type="checkbox"/> линейная <input type="checkbox"/> корнеизвлекающая   |
|  | Основная погрешность* _____ % <input type="checkbox"/> приведенная <input type="checkbox"/> относительная  |
| Второй датчик разности давлений (при необходимости)  | Модель: _____  |
|  | ВПИ: _____ <input type="checkbox"/> кгс/см <sup>2</sup> <input type="checkbox"/> кПа   |
|  | Функция преобразования <input type="checkbox"/> линейная <input type="checkbox"/> корнеизвлекающая   |
|  | Основная погрешность* _____ % <input type="checkbox"/> приведенная <input type="checkbox"/> относительная  |
| Регистратор второго датчика разности давлений (при необходимости)                          | Модель: _____  |
|  | Функция преобразования <input type="checkbox"/> линейная <input type="checkbox"/> корнеизвлекающая   |
|  | Основная погрешность* _____ % <input type="checkbox"/> приведенная <input type="checkbox"/> относительная  |
| Требования к датчику измерения статического давления                                       |  |
| Датчик измерения статического давления*  | Модель: _____  |
|  | Измеряемое давление <input type="checkbox"/> абсолютное <input type="checkbox"/> избыточное  |
|  | ВПИ: _____ <input type="checkbox"/> МПа <input type="checkbox"/> кгс/см <sup>2</sup> <input type="checkbox"/> кПа  |
|  | Основная погрешность* _____ % <input type="checkbox"/> приведенная <input type="checkbox"/> относительная  |
| Регистратор датчика измерения статического давления  | Модель: _____<br>Основная погрешность* _____ % <input type="checkbox"/> приведенная <input type="checkbox"/> относительная                                     |
| Требования к датчику температуры   |  |
| Установка гильзы*  | <input type="checkbox"/> до СУ <input type="checkbox"/> после СУ   |
| Расстояние от СУ: _____ мм   | Внутренний диаметр D20 расширителя трубопровода (при наличии) _____ мм   |
| Датчик температуры*  | Модель: _____  |
|  | Диапазон измерения:      Мин _____      Макс _____ °C  |
|  | Основная погрешность* _____ % <input type="checkbox"/> абсолютная <input type="checkbox"/> приведенная <input type="checkbox"/> относительная                  |
| Регистратор  | Модель: _____<br>Основная погрешность* _____ % <input type="checkbox"/> абсолютная <input type="checkbox"/> приведенная <input type="checkbox"/> относительная |
| Требования к вычислителю   |  |
| Вычислитель (корректор)*   | Модель: _____  |
|  | Основная погрешность* _____ % <input type="checkbox"/> приведенная <input type="checkbox"/> относительная  |
| Дополнительно требуется  |  |
| <input type="checkbox"/> Импульсные линии, длина одной линии _____ мм                      | <input type="checkbox"/> под сварку <input type="checkbox"/> резьбовые   |
| <input type="checkbox"/> Сосуды, материал сосуда _____                                     | <input type="checkbox"/> уравнильные <input type="checkbox"/> разделительные <input type="checkbox"/> конденсационные  |
| <input type="checkbox"/> Комплект фланцев для диафрагмы                                    | <input type="checkbox"/> плоские <input type="checkbox"/> усиленные  |
| <input type="checkbox"/> Фланцевое соединение (комплект фланцев с патрубками)              |  |
| <input type="checkbox"/> Монтажное кольцо  |  |
| <input type="checkbox"/> Дополнительная пара отборов (указать угол между отборами) _____ ° |  |
| <input type="checkbox"/> Другое (указать) _____  |  |

Заполненный опросный лист необходимо направлять на единый электронный адрес или факс Центра Поддержки Заказчиков (support@metran.ru или факс: (351) 24-24-000) или в Региональное Представительство (координаты на сайте www.metran.ru)

## ИНФОРМАЦИОННОЕ СООБЩЕНИЕ о порядке работы по стандартным СУ

**Уважаемые коллеги!**

Сообщаем, что расчеты стандартных СУ производятся на основе опросных листов установленной формы (по ГОСТ 8.586-2005, РД 50-411-83).

Убедительно просим Вас использовать для заполнения последнюю версию опросного листа (далее ОЛ) для выбора стандартного СУ, приведенную на сайте Метран <https://metran.ru/>.

Если в опросных листах для выбора СУ в разделах

- требования к датчику разности давлений
- требования к датчику измерения статического давления
- требования к датчику температуры
- требования к вычислителю

не будут указаны погрешности приборов (для проектируемого узла измерения расхода) или погрешности имеющихся приборов (для существующего узла измерения расхода) расчет погрешностей измерения расхода при заданных отклонениях температуры и давления среды, а также заданных значений перепада давления производиться не будет.

В таких случаях (при отсутствии указанных выше данных) будет выполняться только половина расчета, где будут указаны перепад давления на СУ и диаметр.

При необходимости выполнения расчета погрешностей Вам необходимо предоставить следующие данные:

1) основную (приведенную или относительную) погрешность датчика разности давлений, квадратичная или линейная зависимость;

2) основную (приведенную или относительную) погрешность датчика избыточного давления;

3) класс допуска или основную (приведенную или относительную) погрешность датчика температуры;

4) основную (приведенную или относительную) погрешность вычислителя (контроллера).

Программа «Расходомер ИСО», в которой проводится расчет стандартных СУ, разработана таким образом, что без одного из указанных выше параметров расчет погрешностей не производится.

Аналогичный порядок работы будет действовать и при заказе СУ. В случае непредоставления погрешностей элементов узла измерения расхода, указанных выше, в комплект поставки СУ будет входить неполный расчет (без расчета погрешностей). При аттестации узла измерения расхода Вам необходимо иметь полный расчет (с расчетом погрешностей измерения расхода, количества при заданных отклонениях температуры и давления среды и заданных значениях перепада давления), за выполнением которого Вам будет необходимо обращаться в ЦСМ.

## Промышленная группа «Метран»

Россия, 454103, г. Челябинск  
Новоградский проспект, 15  
т. +7 (351) 24-24-444  
Info@metran.ru  
www.metran.ru

**Технические консультации** по выбору  
и применению продукции осуществляет  
**Центр поддержки Заказчиков**  
т. +7 (351) 24-24-000  
support@metran.ru

**Сервис средств измерений**  
**Вопросы послепродажного**  
**обслуживания**  
т. 8-800-200-16-55  
service@metran.ru



## Региональные представительства

### Россия

#### Екатеринбург

620100, Сибирский тракт, 12, стр. 1А  
офис 224  
т. +7 (351) 24-24-000  
66@metran.ru

#### Казань

420107, ул. Островского, 38  
офис 401, 408  
т. +7 (351) 24-24-000  
16-843@metran.ru

#### Красноярск

660001, ул. Капылова, 40  
т. +7 (351) 24-24-000  
124@metran.ru

#### Москва

115054, ул. Дубининская, 53, стр. 5,  
т. +7 (351) 24-24-000  
77@metran.ru

#### Нижнекамск

423579, пр. Вахитова, 23  
т. +7 (351) 24-24-000  
16-8555@metran.ru

#### Нижний Новгород

603006, ул. Горького, 117  
офис 905  
т. +7 (351) 24-24-000  
52@metran.ru

#### Новосибирск

630132, ул. Железнодорожная, 15/2  
БЦ «Джет», офис 410  
т. +7 (351) 24-24-000  
54@metran.ru

#### Пермь

614007, ул. 25 Октября, 101  
БЦ «Авангард», этаж 11  
т. +7 (351) 24-24-000  
59@metran.ru

#### Ростов-на-Дону

344113, пр. Космонавтов, 32В/21В  
офис 402  
т. +7 (351) 24-24-000  
61@metran.ru

#### Самара

443041, ул. Л. Толстого, 123Р, корпус В  
офис 501  
т. +7 (351) 24-24-000  
63@metran.ru

#### Санкт-Петербург

197374, ул. Торфяная дорога, 7, лит. Ф,  
этаж 12, офис 1221  
т. +7 (351) 24-24-000  
47@metran.ru

#### Тюмень

625000, ул. Республики 65  
БЦ «Калинка», офис 702  
т. +7 (351) 24-24-000  
72@metran.ru

#### Уфа

450057, ул. Октябрьской революции, 78  
этаж 4  
т. +7 (351) 24-24-000  
02@metran.ru

#### Хабаровск

680000, ул. Истомина, 51а  
БЦ «Капитал», офис 205, 206  
т. +7 (351) 24-24-000  
27@metran.ru

#### Челябинск

454103, Новоградский проспект, 15  
т. +7 (351) 24-24-000  
74@metran.ru

#### Южно-Сахалинск

693020, ул. Амурская, 88  
этаж 7  
т. +7 (351) 24-24-000  
65@metran.ru

### Беларусь

#### Минск

220030, пр. Победителей, 100  
этаж 2, офис 204  
minsk@metran.ru

### Официальный дистрибьютор АО «Промышленная группа «Метран»

#### АО «РИНЭК»

127083, Москва, ул. 8 марта, 1, стр. 12  
т. +7(495) 647-24-00, 727-44-22  
ф. +7(495) 615-80-40  
info@rinec.ru

Реквизиты региональных представительств актуальны на момент выпуска каталога. Уточнить их Вы можете на сайте [www.metran.ru](http://www.metran.ru)

 [vk.com/metranru](http://vk.com/metranru)

 [t.me/metranru](http://t.me/metranru)

 [youtube.com/c/EmersonProcessRU](http://youtube.com/c/EmersonProcessRU)

 [dzen.ru/metran](http://dzen.ru/metran)

©2023. Все права защищены.  
Логотип Метран является торговой маркой компании АО «ПГ «Метран».

Содержание данного документа можно использовать только для ознакомления. Несмотря на то, что содержащиеся в данном документе сведения тщательно проверяются, они не являются гарантией, явной или подразумеваемой, относительно описанных в данном руководстве изделий или услуг, а также относительно возможности их применения. Положения и условия продажи определяются компанией и предоставляются по требованию. Мы сохраняем за собой право на изменение и дополнение конструкций и технических условий наших изделий без уведомления и в любое время.

**МЕТРАН™**